

内器取付板

E

電灯分電盤

動力分電盤

電灯動力混合分電盤

テナント用分電盤

開閉器盤

引込計器盤

接地端子盤

カスタマーばん
電灯分電盤

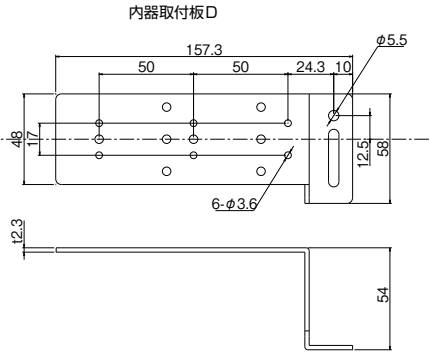
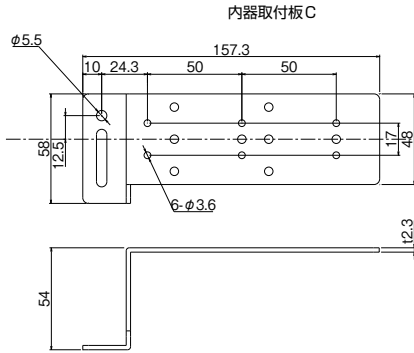
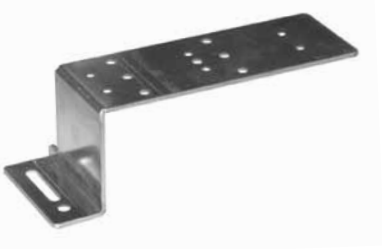
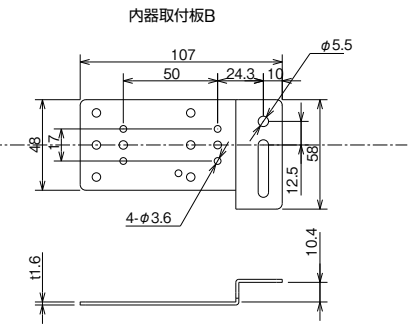
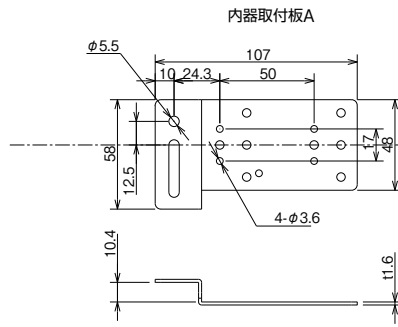
カスタマーばん
動力分電盤

カスタマーばん
開閉器盤

カスタマーボックス
分岐ユニットハーツ

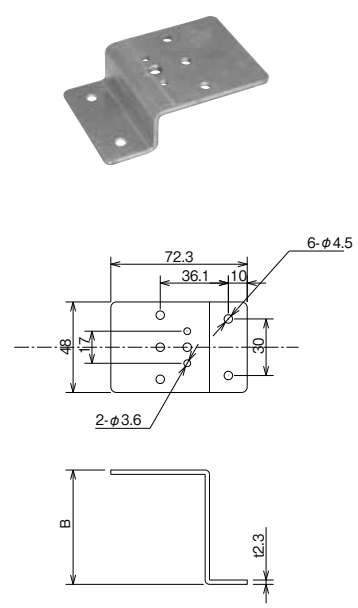
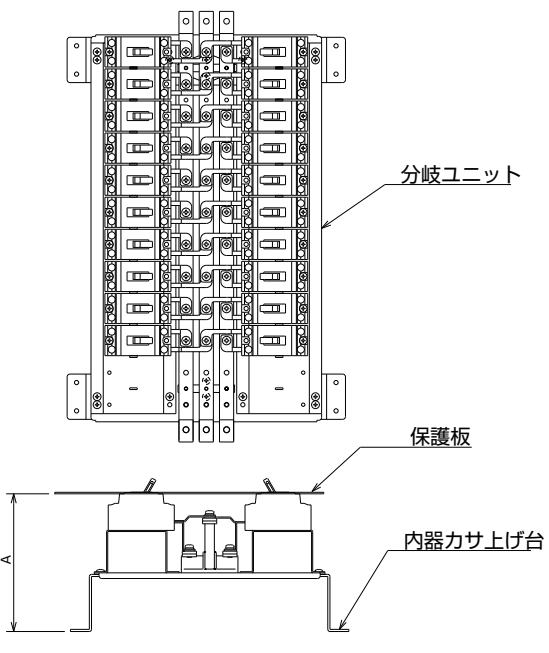
内装遮断器
オフショウ価格

資料
電子除湿器



ご注文品番 (型式)	名称	標準価格 (円)
UNT16A	内器取付板 A 120/160mm用	190
UNT16B	内器取付板 B 120/160mm用	190
UNT20C	内器取付板 C 200mm用	360
UNT20D	内器取付板 D 200mm用	360

内器カサ上げ台(鉄板ベース用)



ご注文品番 (型式)	名称	A	B	標準価格 (円)
UNT16	内器カサ上げ台 キャビネット深さ160mm用	106	20.6	410
UNT20	内器カサ上げ台 キャビネット深さ200mm用	146	60.6	510
UNT25	内器カサ上げ台 キャビネット深さ250mm用	196	110.6	650
UNT35	内器カサ上げ台 キャビネット深さ350mm用	236	150.6	900