


電灯動力混合分電盤(ヨコ形) (分岐：(電灯)パールミニブレーカ 分岐：(動力)分電盤協約形サイズ配線用遮断器)

JHTG-P-PG JHTB-P-PB

保護等級 IP2XD


分岐：電灯回路
パールミニブレーカ
(2P20A)



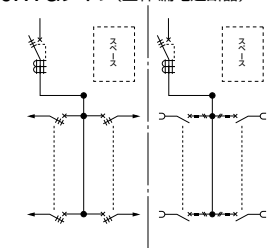
分岐：動力回路
分電盤協約形
サイズ
配線用遮断器
(3P30A)



キャビネット	スチール製
キャビネット板厚	1.6mm
ハンドル	平面ハンドル
塗装色	標準色クリーム色(マンセル2.5Y9/1)
アースネジ	M8×16(緑頭)



JHTGタイプ(主幹:漏電遮断器)



■JHTBタイプは主幹が配線用遮断器です。

電灯/単3 動力/3相

主幹：漏電遮断器・配線用遮断器
(電灯回路：単3中性線欠相保護付)
送リスペース付

電灯回路				動力回路				主幹：漏電遮断器				主幹：配線用遮断器				キャビネット寸法(mm)			納期区分
主幹(A)	分岐回路数 +予備回路数	分岐内容 2P1E2P2E	主幹(A)	分岐回路数 +予備回路数	ご注文品番(型式)	標準価格 (円)	ご注文品番(型式)	標準価格 (円)	タテ	ヨコ	フカ	タテ	ヨコ	フカ	タテ	ヨコ	フカ		
経済形 EC 100 (75,125)	24+0	20	4	経済形 EC 100 (75,125)	6+0	JHTG10P24PG106C	252,100	JHTB10P24PB106C	244,900	800	950	160	800	950	160	④	④		
					8+0	JHTG10P24PG108	260,000	JHTB10P24PB108	252,800										
	36+0	30	6		6+0	JHTG10P36PG106	287,500	JHTB10P36PB106	280,300	900	950	160	900	950	160	④	④		
					8+0	JHTG10P36PG108C	295,400	JHTB10P36PB108C	288,200										


- 電灯回路の分岐ブレーカは100V配線です。
- 上記以外の仕様につきましては、別途お問い合わせください。
- 埋込形は製作できません。

(分岐：(電灯)ミニ・イコールブレーカ 分岐：(動力)分電盤協約形サイズ配線用遮断器)


JHTG-A-PG JHTB-A-PB

保護等級 IP2XD


分岐：電灯回路
ミニ・イコール
ブレーカ
(2P1E20A)



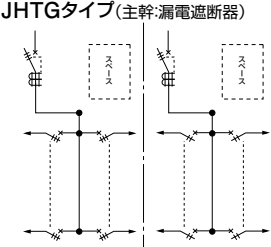
分岐：動力回路
分電盤協約形
サイズ
配線用遮断器
(3P30A)



キャビネット	スチール製
キャビネット板厚	1.6mm
ハンドル	平面ハンドル
塗装色	標準色クリーム色(マンセル2.5Y9/1)
アースネジ	M8×16(緑頭)



JHTGタイプ(主幹:漏電遮断器)



■JHTBタイプは主幹が配線用遮断器です。

電灯/単3 動力/3相

主幹：漏電遮断器・配線用遮断器
(電灯回路：単3中性線欠相保護付)
送リスペース付

電灯回路				動力回路				主幹：漏電遮断器				主幹：配線用遮断器				キャビネット寸法(mm)			納期区分
主幹(A)	分岐回路数 +予備回路数	分岐内容 2P1E2P2E	主幹(A)	分岐回路数 +予備回路数	ご注文品番(型式)	標準価格 (円)	ご注文品番(型式)	標準価格 (円)	タテ	ヨコ	フカ	タテ	ヨコ	フカ	タテ	ヨコ	フカ		
経済形 EC 100 (75,125)	24+0	20	経済形 EC 100 (75,125)	6+0	JHTG10A24PG106	288,500	JHTB10A24PB106	281,300	900	950	160	900	950	160	④	④			
				8+0	JHTG10A24PG108	296,500	JHTB10A24PB108	289,300											
	30+0	30		6	6+0	JHTG10A30PG106	311,500	JHTB10A30PB106	304,300	1000	950	160	1000	950	160	④	④		
					8+0	JHTG10A30PG108	319,400	JHTB10A30PB108	312,200										

- 電灯回路の分岐ブレーカは100V配線です。
- 上記以外の仕様につきましては、別途お問い合わせください。
- 埋込形は製作できません。

主幹組込漏電遮断器

仕様	型式	外形寸法(mm)
電灯 3P2E 125AF 75A 100A 125A	GBU-123・1EC	130×75×80
動力 3P3E 125AF 75A 100A 125A	GB-123EC	130×75×80

主幹組込配線用遮断器

仕様	型式	外形寸法(mm)
電灯 3P2E 125AF 75A 100A 125A	BU-123・1EC	130×75×80
動力 3P3E 125AF 75A 100A 125A	B-123EC	130×75×80

納期区分

納期区分	納期
標準品A	◎ 当日出荷
	○ 翌日出荷
標準品B	④ 受注後4営業日以内
	⑤ 受注後5営業日以内
	⑩ 受注後10営業日以内
受注品	● 別途ご相談

漏電遮断器の感度電流(高速形)

75A 100A 125A	100/200/500mA
---------------	---------------

納期区分(日数)は、当日午前11時までにご注文いただいた場合の日数です。(詳細はE-1ページ参照)

E
電灯分電盤
動力分電盤
電灯動力混合分電盤
テナント用分電盤
開閉器盤
引込計器盤
接地端子盤
カスタマーばん
電灯分電盤
カスタマーばん
動力分電盤
カスタマーばん
開閉器盤
カスタマーボックス
分岐ユニットボックス
内装遮断器
オプション価格
資料 電子除濕器