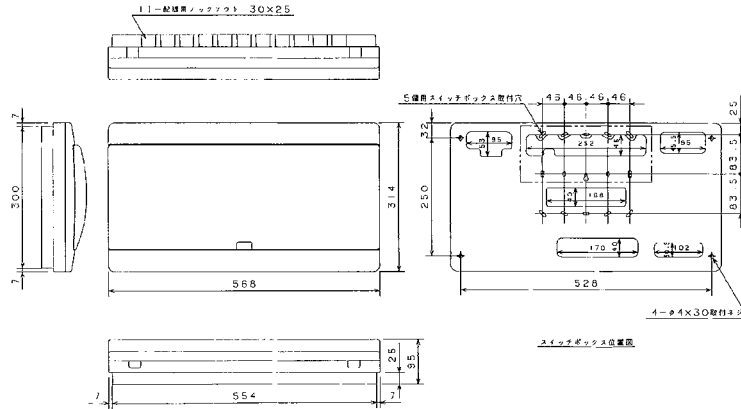


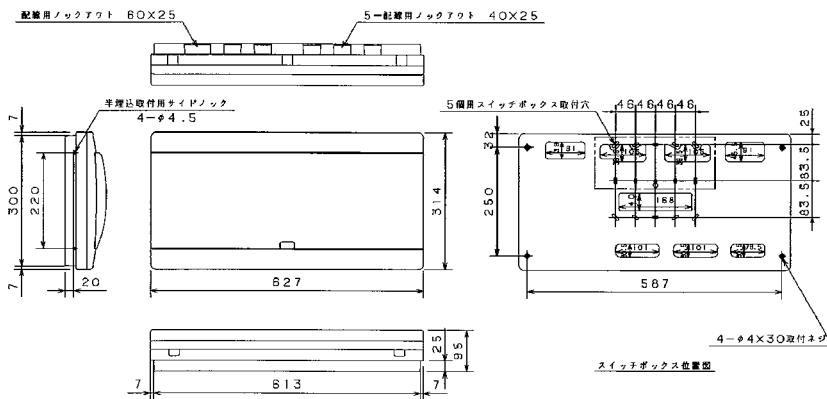
27 AG3418-2A, AG3518-2A, AG3618-2A, AG3718-2A, AG31018-2A

扉の縦寸法は220mmです。



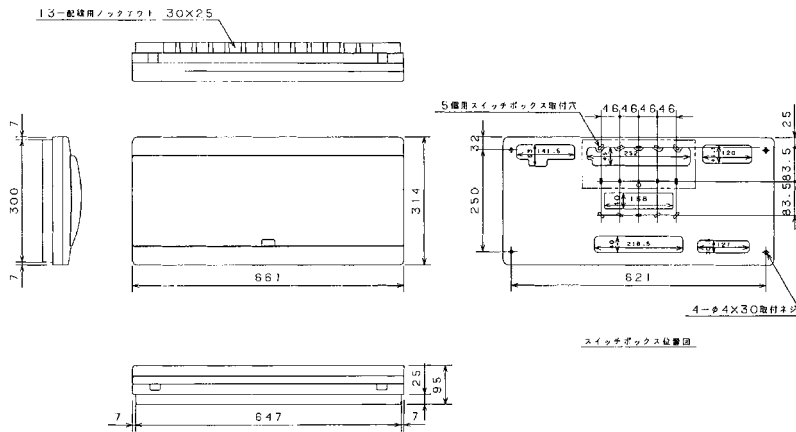
28 AG3520-2A, AG3620-2A, AG3720-2A, AG31020-2A

扉の縦寸法は220mmです。



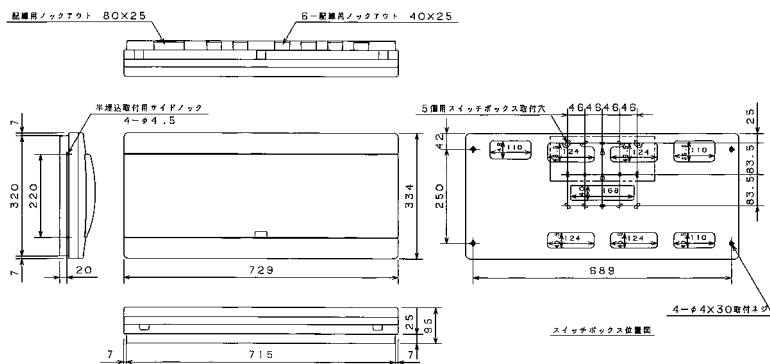
29 AG3522-2A, AG3622-2A, AG3722-2A, AG31022-2A

扉の縦寸法は220mmです。



30 AG3526-2A, AG3626-2A, AG3726-2A, AG31026-2A

扉の縦寸法は220mmです。



D
スタンダード
オール電化対応
発電システム対応
機能付
E.V.P.H.V.回路付
官公庁対応
W.H.ボツクスの他
毒分岐ブリーカ露
オプション
資料
外形寸法図
生産終了品