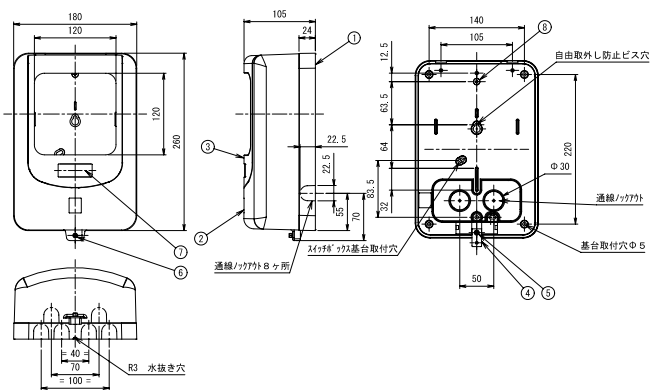
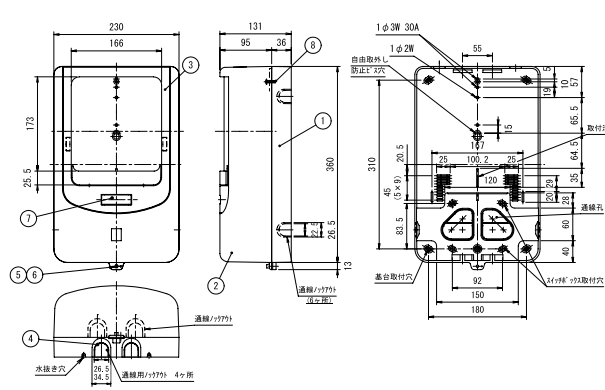


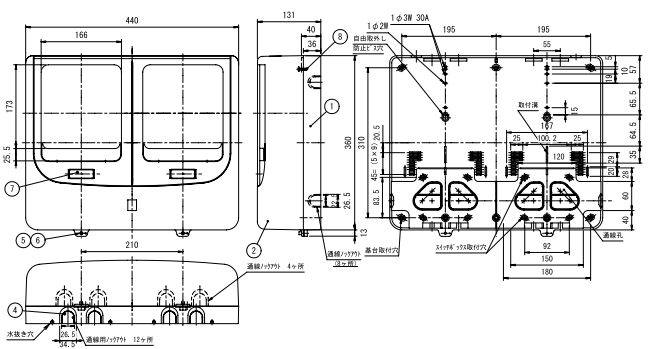
32 1V-MN1



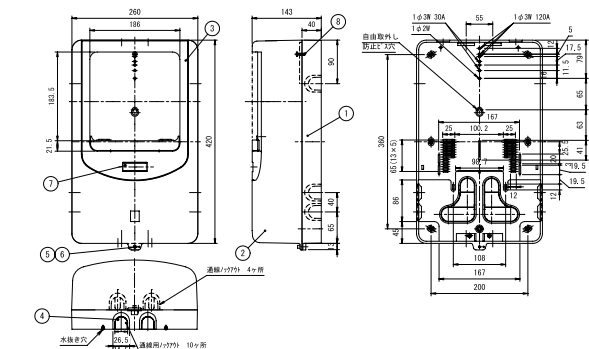
33 2V-MN1



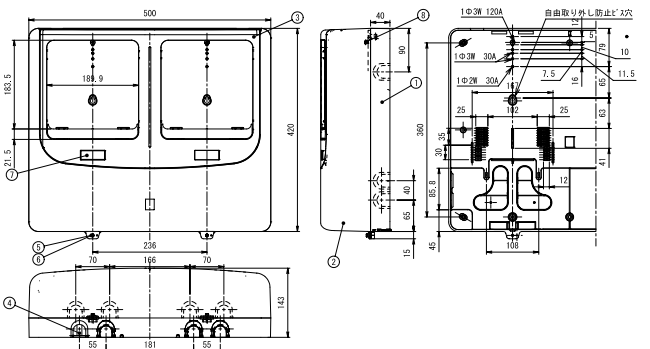
34 2V-MN2



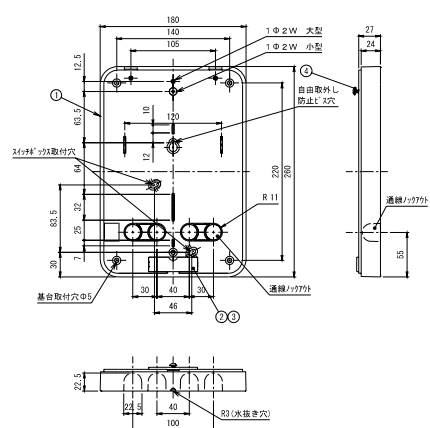
35 3V-MN1



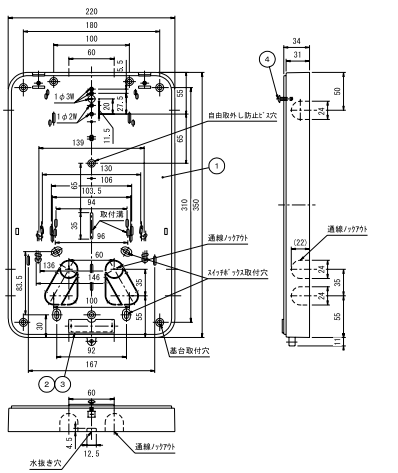
36 3V-MN2



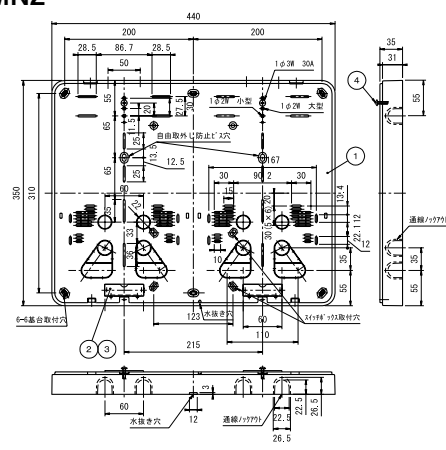
37 1P-MN1



38 2P-MN1



39 2P-MN2



**D**

スタンダード  
オール電化対応  
発電システム対応  
機能付  
E.V.P.H.V.回路付  
官公庁対応  
WMボイラスの他  
毒分離プロセス対応  
オフショーン  
資料  
外形寸法図  
生産終了品