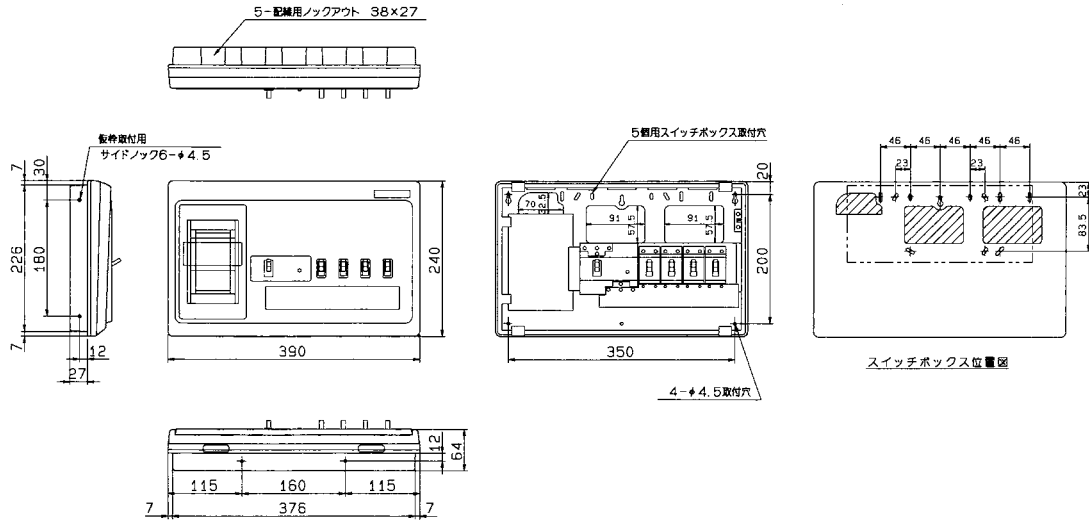
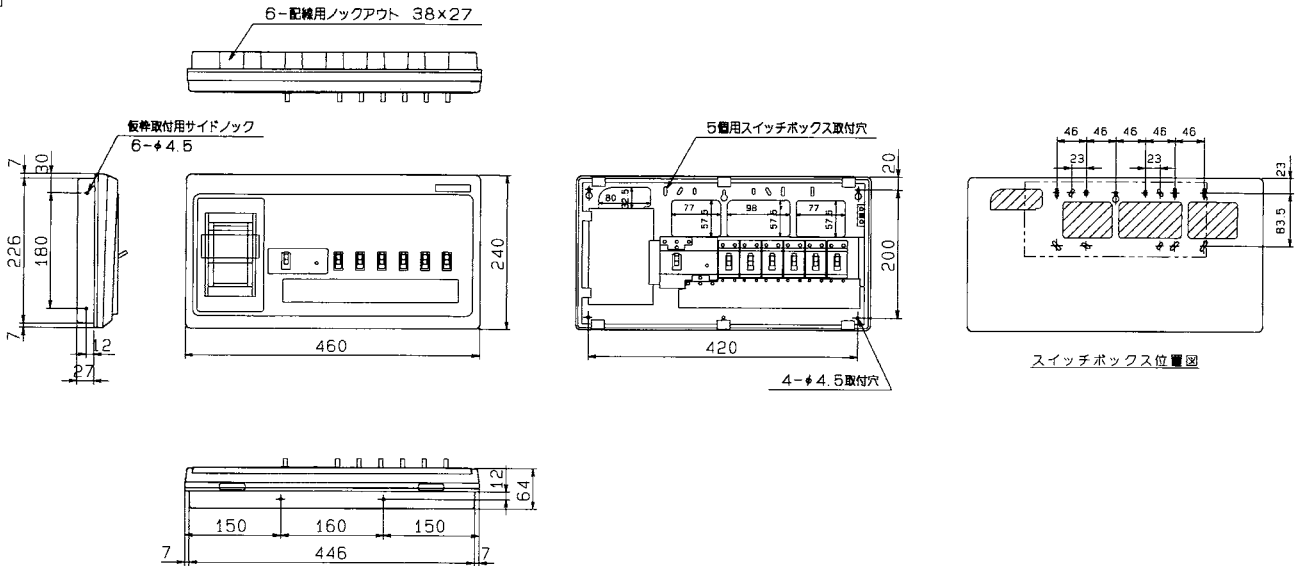


# 外形寸法図

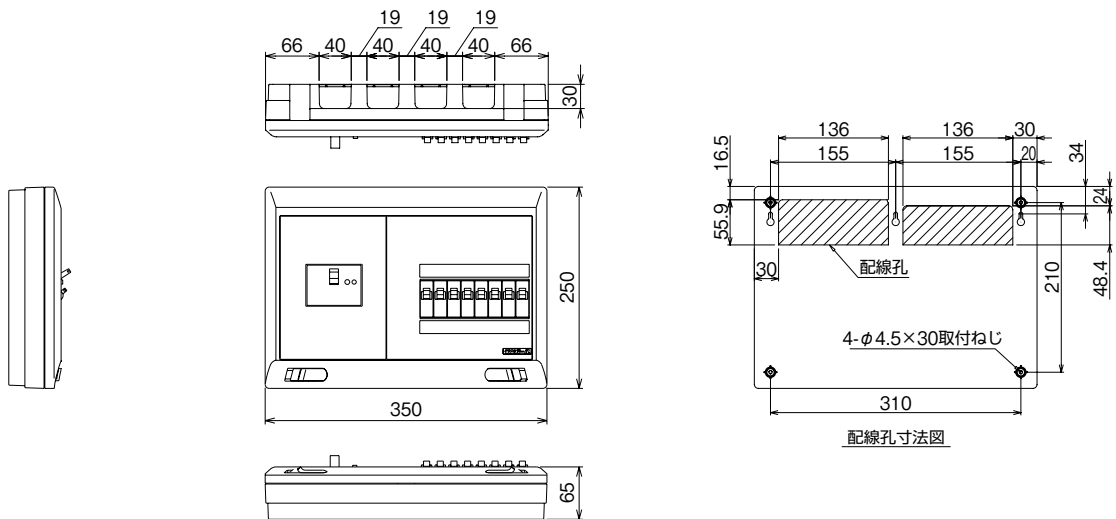
25



26



27



スタンダード

オール電化対応

発電システム対応

機能付

EV/PHV回路付

官公庁対応

WHボックスその他

毒分解フリカ露

オプション

資料

外形寸法図

生産終了品