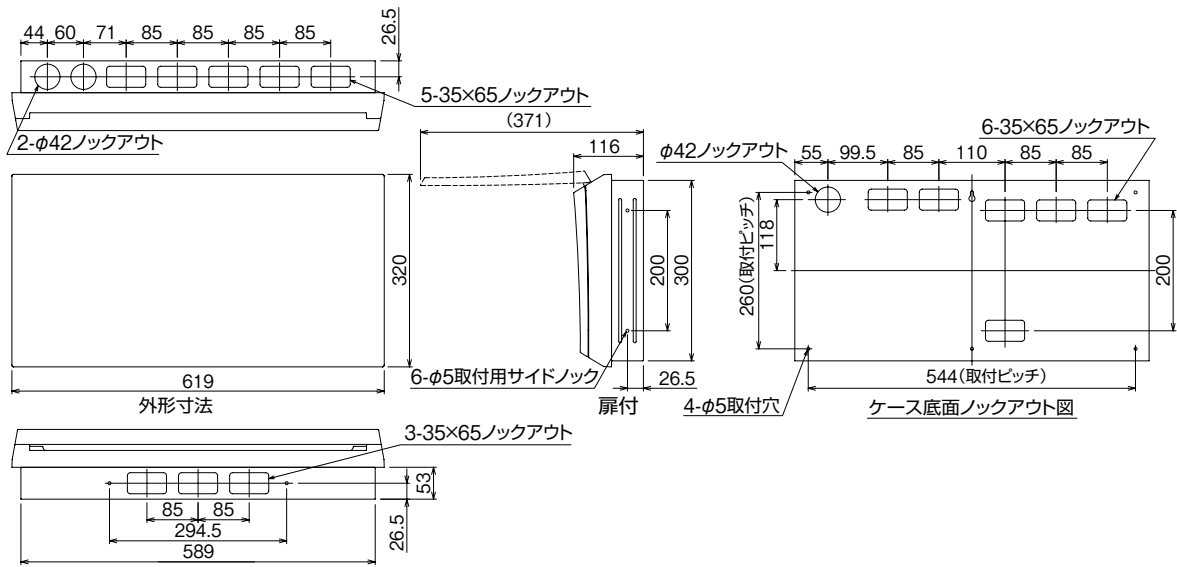
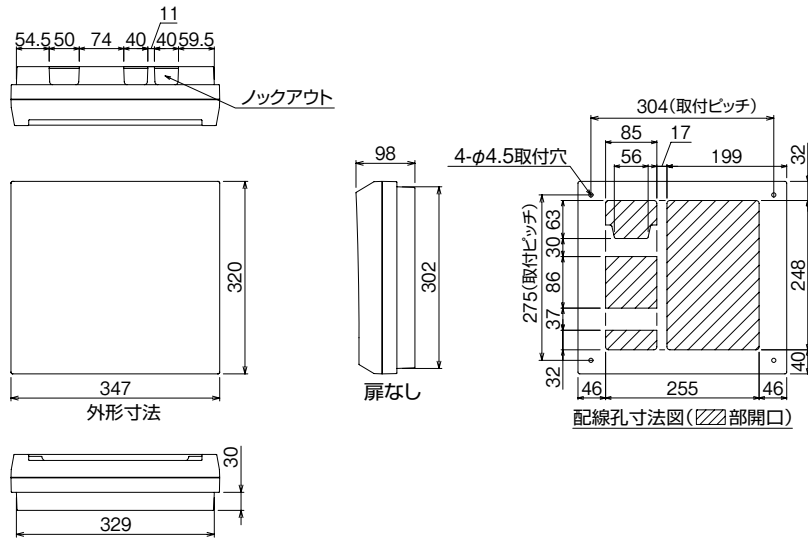


外形寸法図

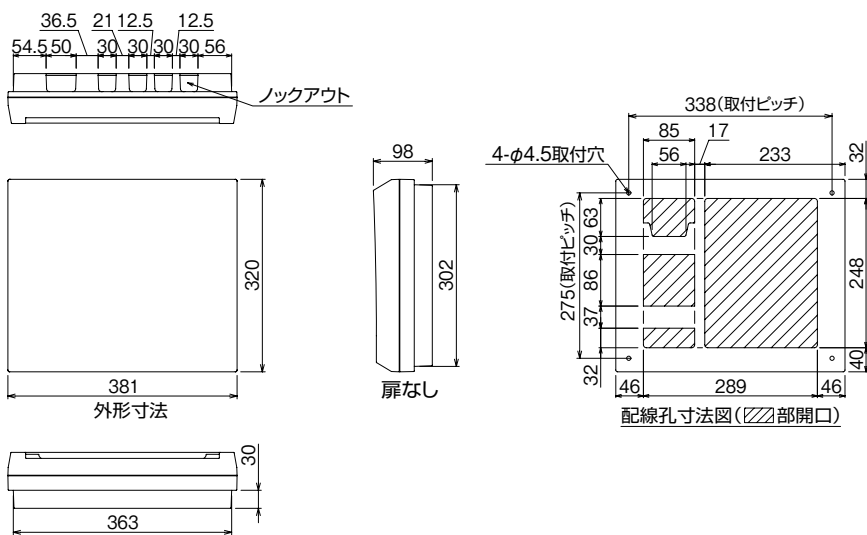
19



20



21



D

スタンダード  
 オール電化対応  
 発電システム対応  
 機能付  
 EHV回路付  
 官公庁対応  
 WHボックスその他  
 轟分岐ブレイカ露  
 オプション  
 資料  
 外形寸法図  
 生産終了品