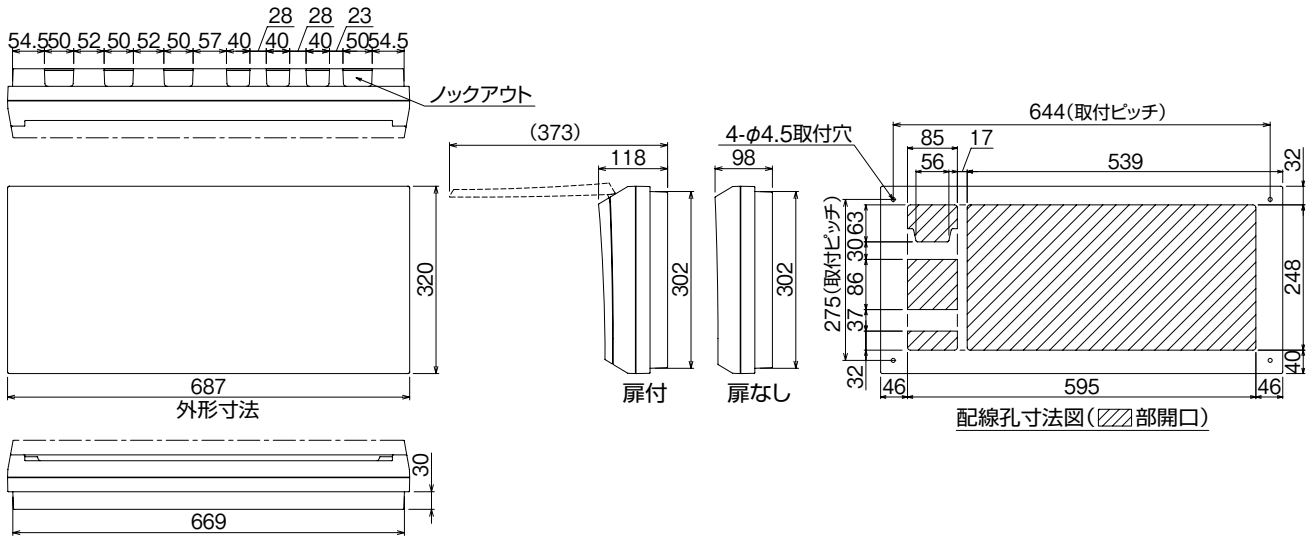
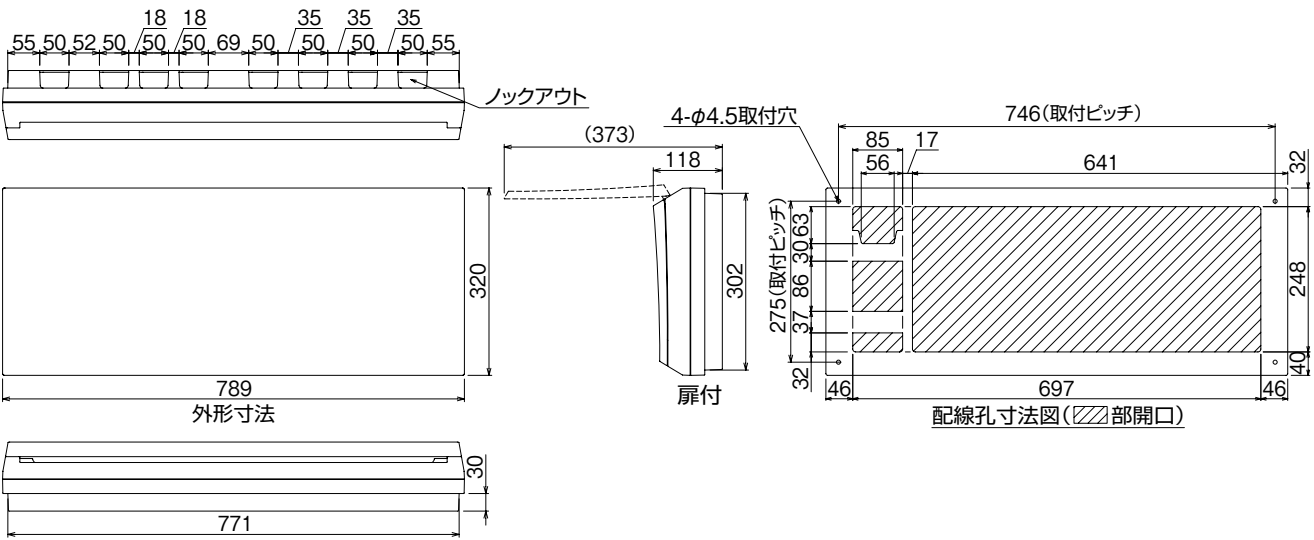


外形寸法図

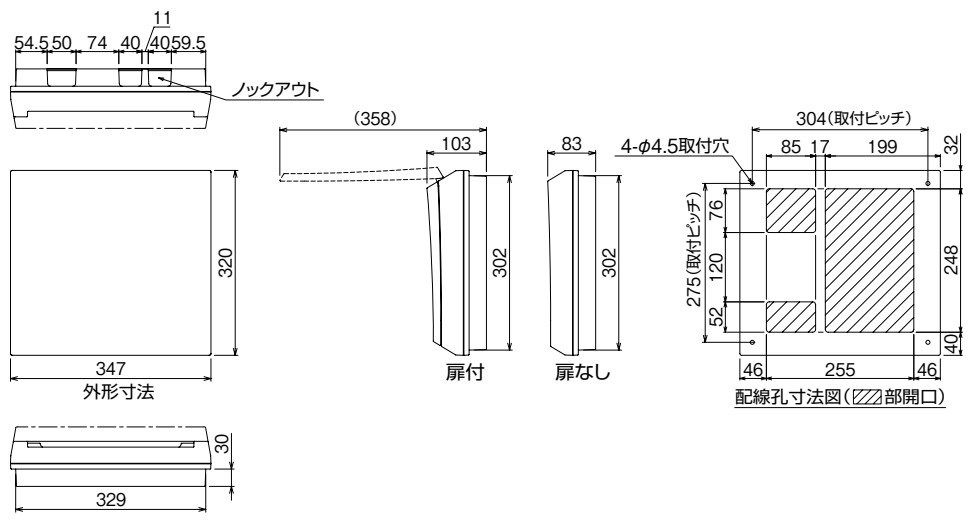
7



8



9



D

スタンダード

オール電化対応

発電システム対応

機能付

EV/PHV/回踏付

官公庁対応

WHボックスその他

轟分岐ブレーカ露

オプション

資料

外形寸法図

生産終了品