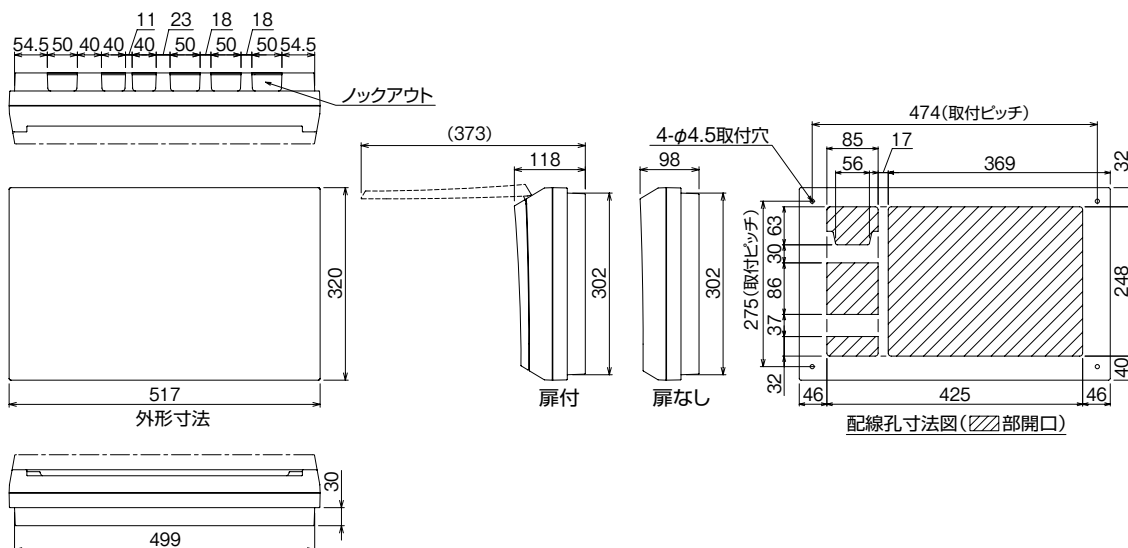
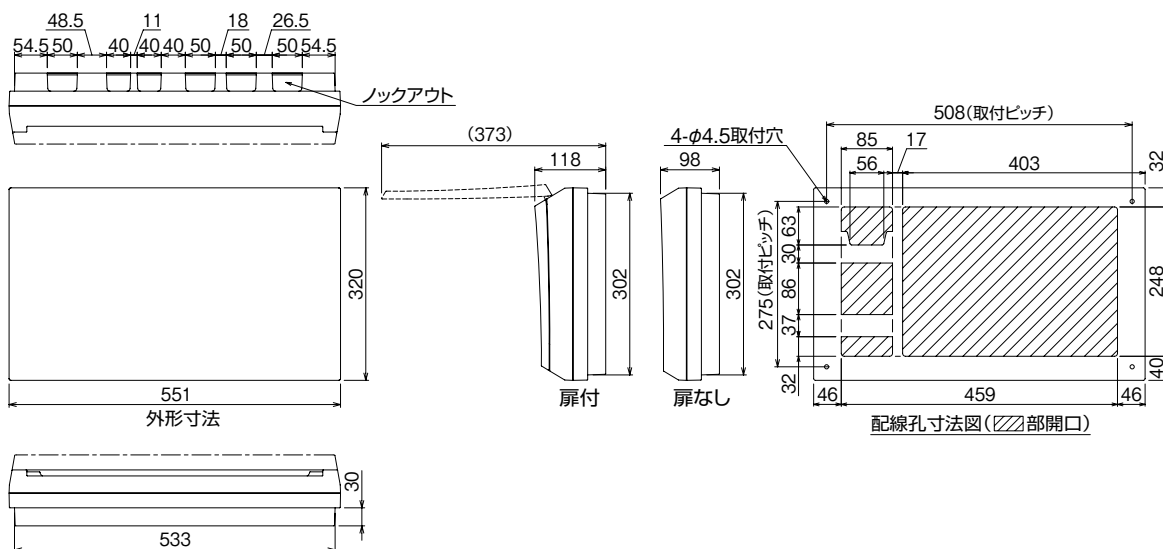


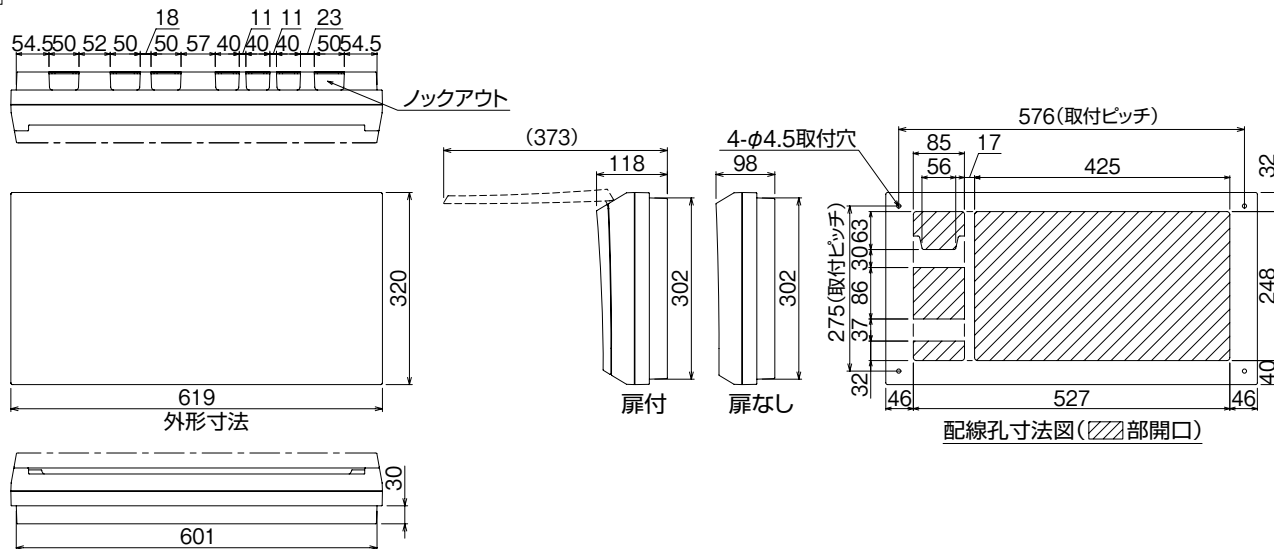
4



5



6



D

スタンダード

オール電化対応

発電システム対応

機能付

EV・HEV回路付

官公庁対応

W・Mボタンスの他

森分岐ブレーカ露

オプション

資料

外形寸法図

生産終了品