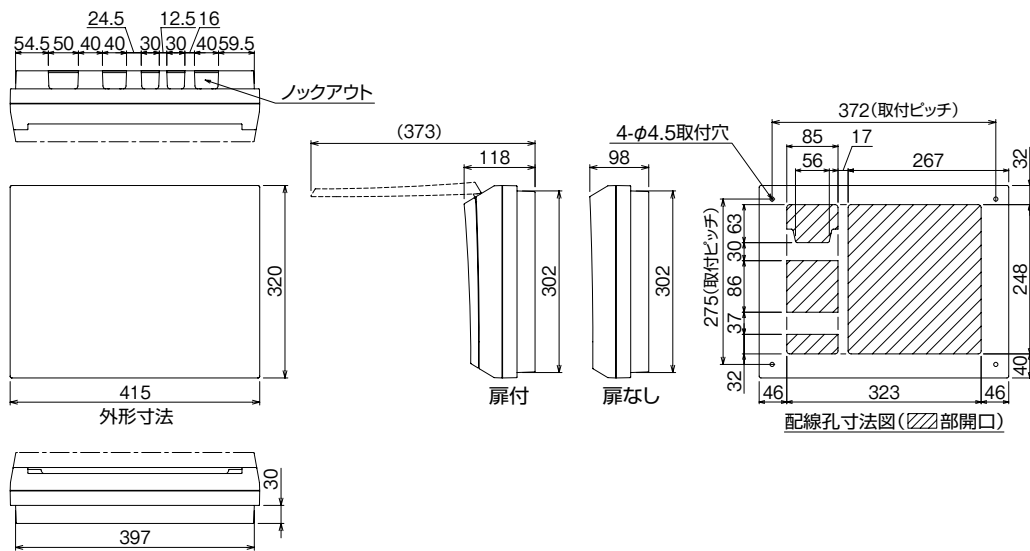
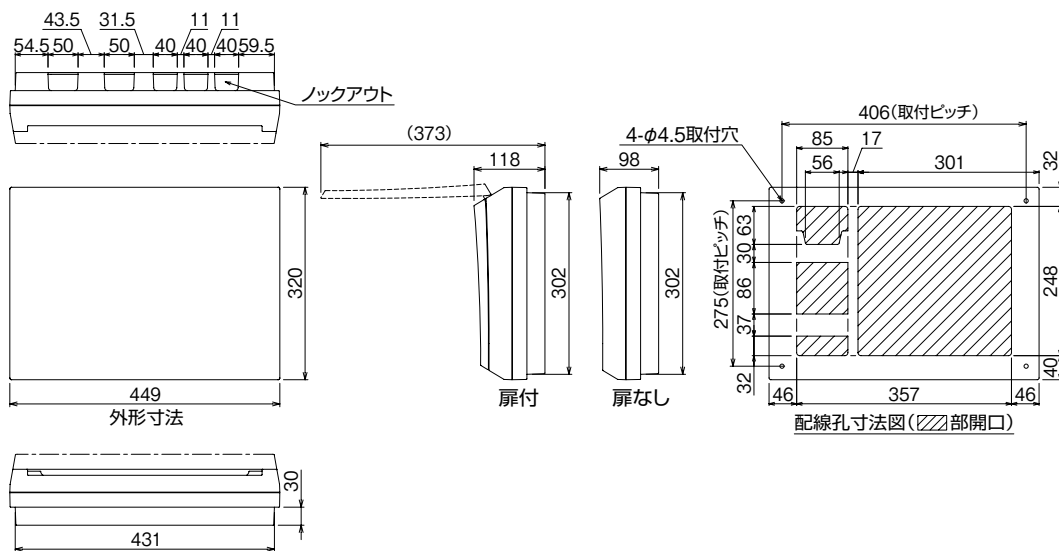


外形寸法図

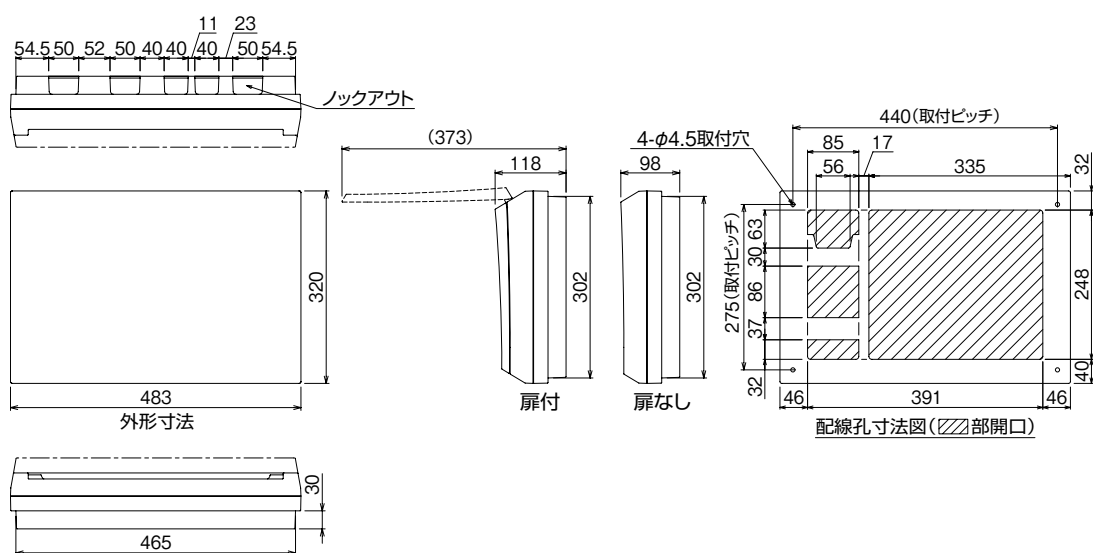
1



2



3



スタンダード

オール電化対応

発電システム対応

機能付

EV/PHV/回路付

官公庁対応

WHボックスその他

轟分岐ブレーカ露

オプション

資料

外形寸法図

生産終了品