

# 丸形外部操作ハンドル【配線用遮断器】

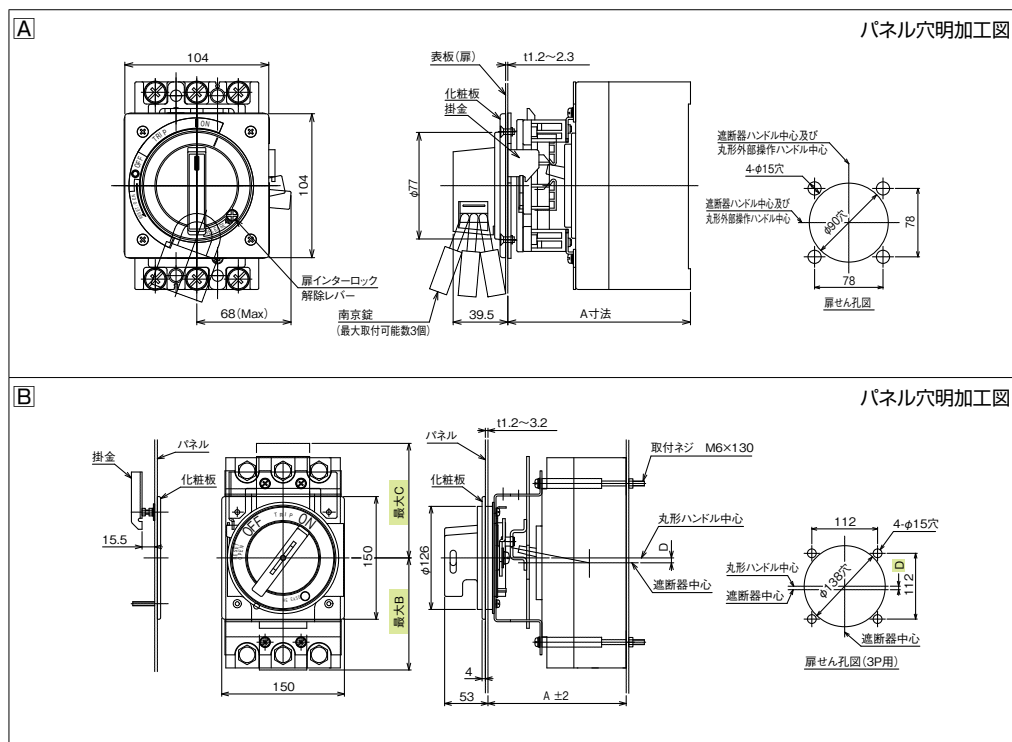
■盤内にある遮断器を外から操作する装置です。  
 ■化粧板塗装色：黒色



丸形外部操作ハンドル寸法・価格 (注)ご注文いただく場合には、適用する遮断器の型式もご連絡ください。

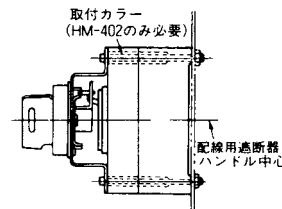
型式	納期区分	ご注文品番	適用器種	取付ねじ	外形寸法(mm)				図	標準価格(円)
					A	B	C	S		
HM-S11(注1)	●	UHMS11	B-103FC	M4×50	124	-	-	-	A	10,000
			B-53FKB・54FKA、B-103FKB・104FKA	M4×50	132	-	-	-		
HM-S12(注1)	●	UHMS12	B-33FB、B-53FEA、B-53FD、B-63FA	M4×65(特殊)	108.5	-	-	-	A	10,000
HM-S21(注1)	●	UHMS21	B-224FB	M4×50	150.5	-	-	-	A	10,000
HM-S24(注1)	●	UHMS24	B-223WB	M4×40	118	-	-	-	A	10,000
HM-S25	●	UHMS25	B-222FC・223FC	M4×45	118	-	-	-	A	10,000
HM-402(注2)	●	UHM402	B-602EA・603EA、B-602FA・603FA・604FA B-803FA、B-803FKA・804FKA	M6×130	176	137	137	0	B	17,100
HM-405(注2)	●	UHM405	B-402FB・403FB・404FB	M6×130	170	137	140	6	B	17,100
HM-406(注2)	●	UHM406	B-403WA	M6×130	170	137	140	6	B	17,100
HM-407(注2)	●	UHM407	B-603WA、B-803WB	M6×130	176	137	137	0	B	17,100

(注1)防じん対策用パッキンは別売です。(オプション)  
 (注2)防じん対策用パッキンは付属しています。

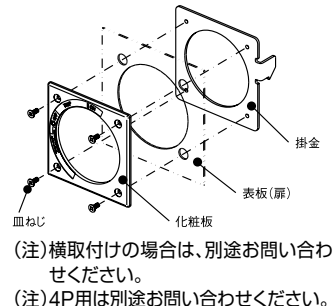


## ■ハンドル取付方法

- 1.左図の穴明加工図により扉の穴明けを行ってください。
- 2.外部操作ハンドル本体の取付は下図の様に遮断器と一緒に付属のネジで盤に共締めにして取付けます。取付後ハンドル指示と遮断器のハンドル位置が正常かどうか確認した後締付けてください。

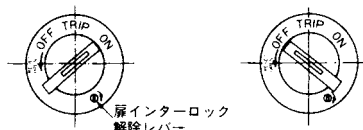


- 3.パネルへの化粧板の取付は下図の様に付属の座金、ナットで行います。掛金を取付ける時はパネル裏面と掛金面との間を15~16mmに調整してください。掛金是不用意にパネル(扉)が開かないためのものですのでガタがない様に調整して締付けてください。

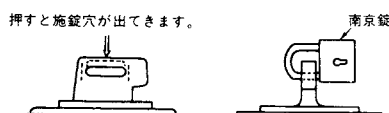


## ■ハンドル操作方法

- 1.ハンドルが“トリップ”位置にある場合は“リセット操作”を行わないと“ON”できません。
- 2.扉を開く時はOPENの矢印方向にハンドルを回すか、ON状態で扉を開ける時は扉インターロック解除レバーを時計方向に回してください。



- 3.ハンドルを施錠する時は図の様に南京錠で施錠してください。(ON、OFFの位置で可能です。)



内部付属装置  
 外部付属装置  
 電動機分岐回路用  
 時延形  
 適合圧着端子  
 接続方式  
 同梱部品  
 締付トルク  
 資料