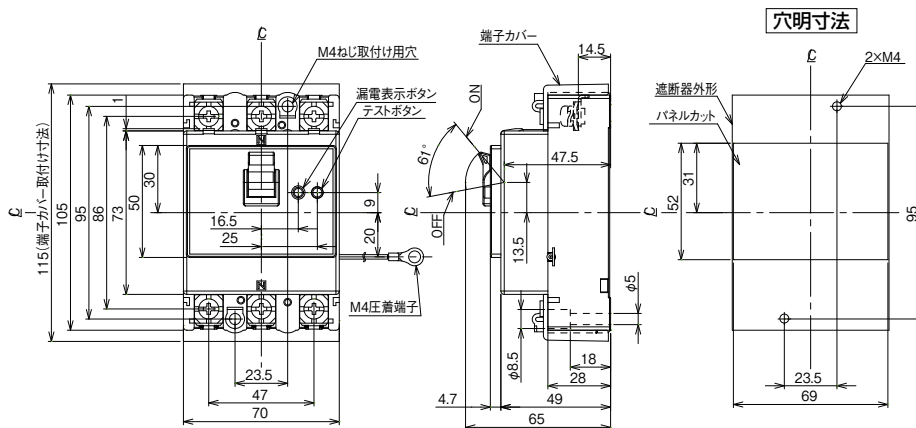


外形寸法図・動作特性曲線

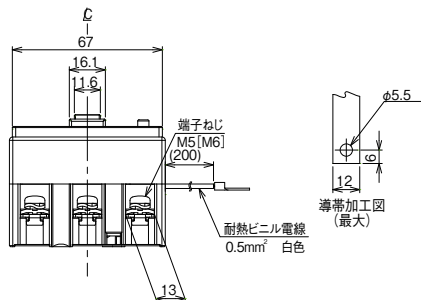
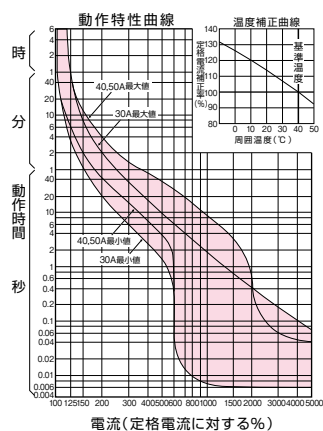
■GBU-53・1HEC、GBU-53・1HECS、GBU-63・1HEC、GBU-53HEC、GBU-63HEC

単位：mm

表面形
[]は60A

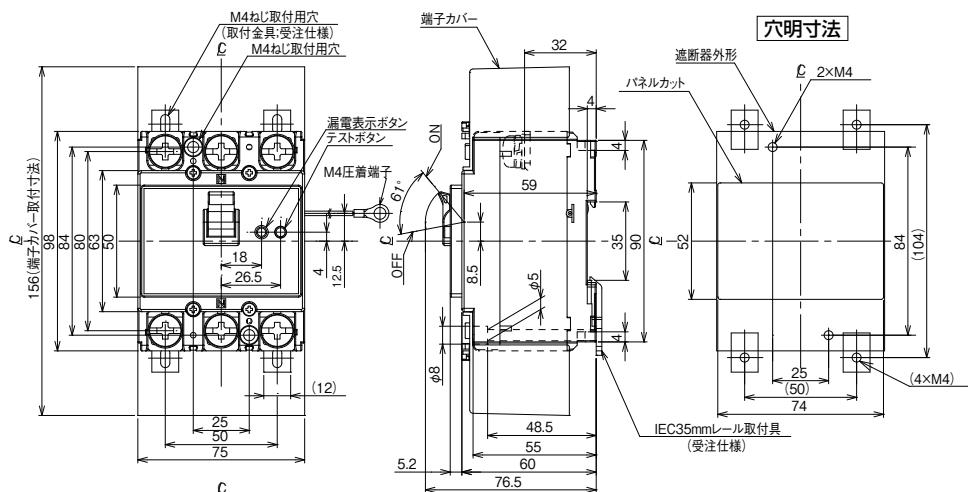


GBU-53・1HEC、GBU-53・1HECS、GBU-63・1HEC、
GBU-53HEC、GBU-63HEC



■GBU-103・1HKC、GBU-73・1HKC、GBU-73HKC、GBU-103HKC

単位：mm



GBU-103・1HKC、GBU-73・1HKC、
GBU-73HKC、GBU-103HKC

