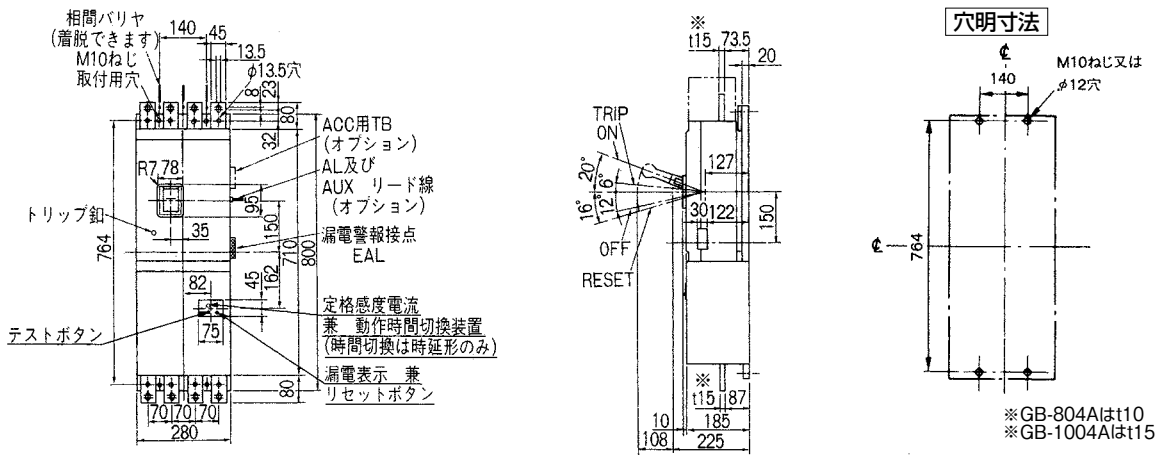


外形寸法図・動作特性曲線

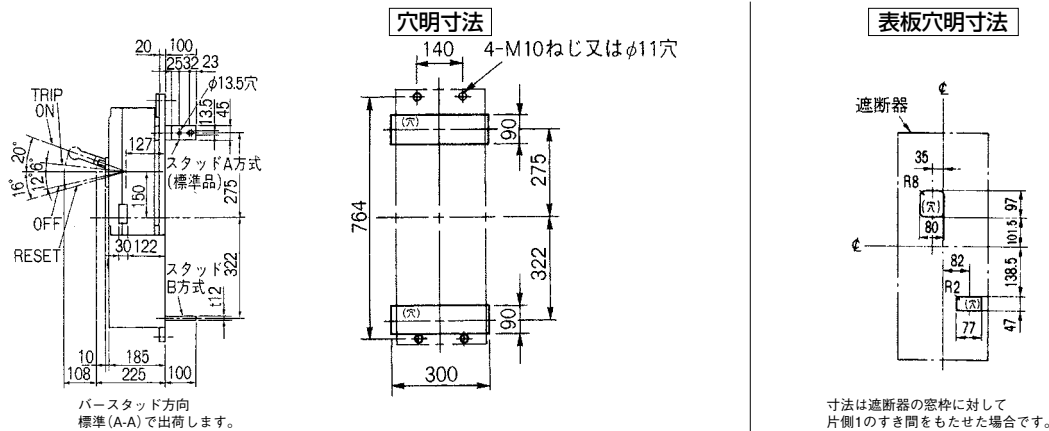
■GB-804A、GB-1004A

単位：mm

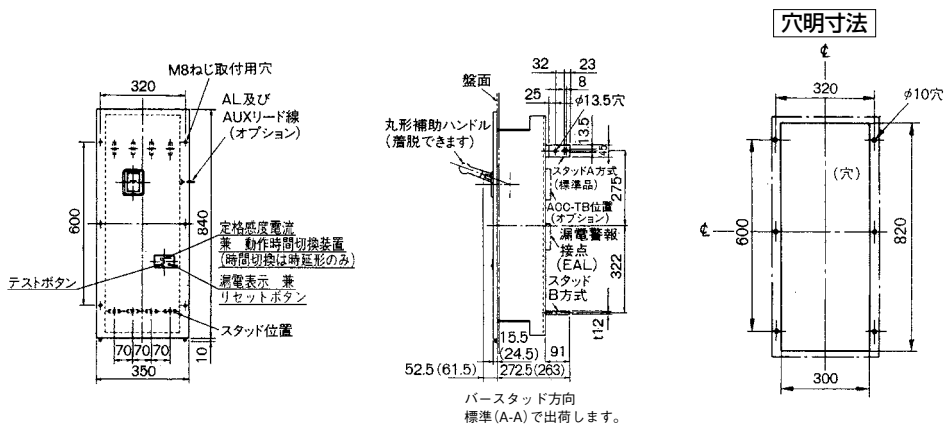
表面形



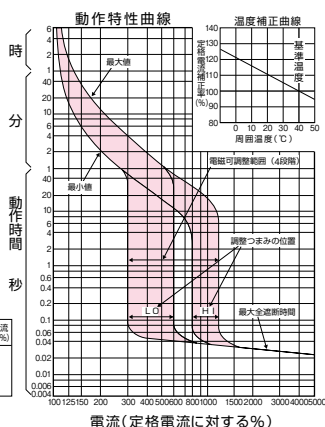
裏面形(SD)



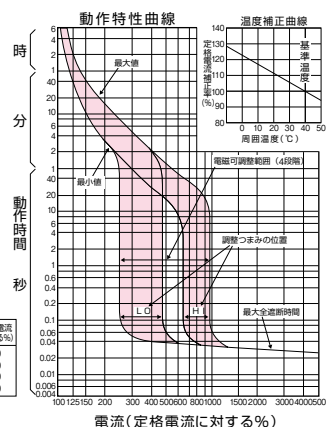
埋込形(FP)



GB-804A



GB-1004A



パールテクト
漏電ブレーカ

小型漏電遮断器

Eシリーズ

ボックスタイプ
漏電ブレーカ

単3中性線
欠相保護付

太陽光発電
システム用

ミニイコール
漏電ブレーカ

Kシリーズ

WFシリーズ

プラグ形
機器組込用等

外形寸法図
動作特性曲線

補修用

生産終了品
外形寸法図

瞬時引き出し電流 (定格電流に対する%)	
300~600	LO
470~800	2
630~1000	3
800~1200	H1

瞬時引き出し電流 (定格電流に対する%)	
240~480	LO
370~640	2
510~800	3
640~960	H1