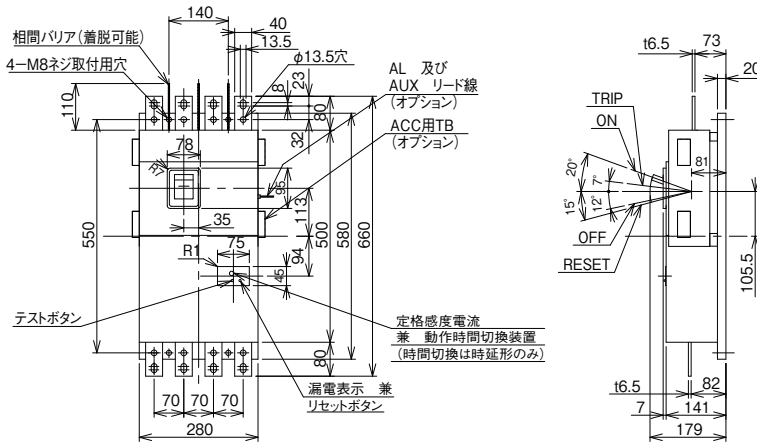
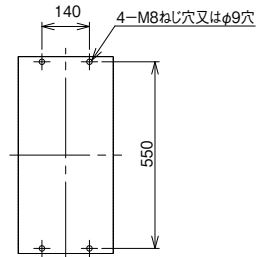


■GB-604

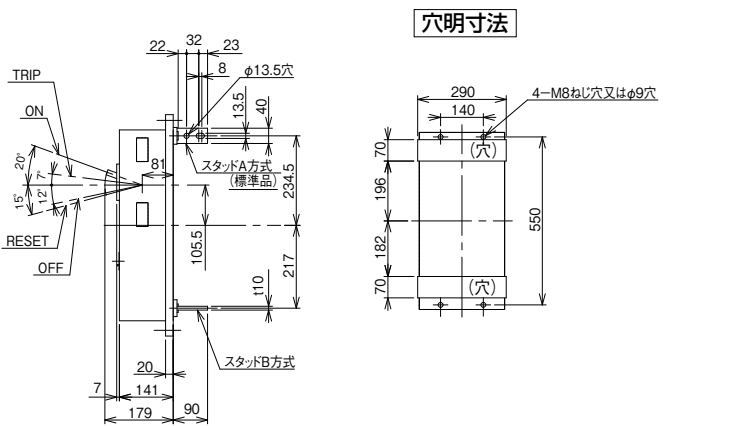
表面形



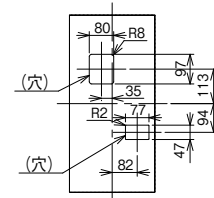
穴明寸法



裏面形(SD)

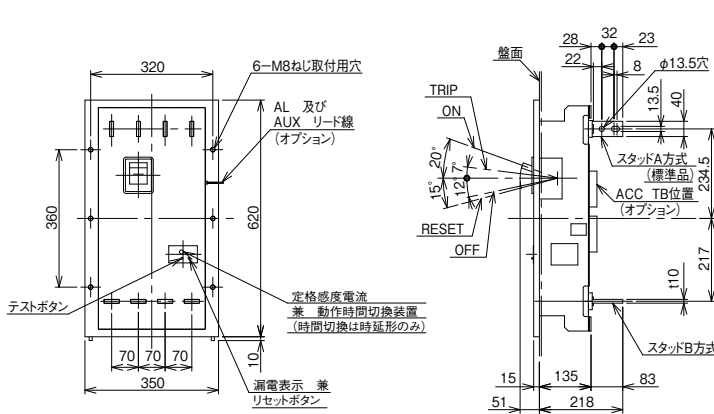


表板穴明寸法

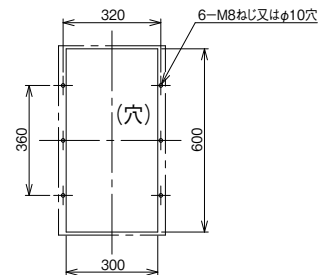


寸法は遮断器の窓枠に対して片側1のすき間をもたせた場合です。

埋込形(FP)

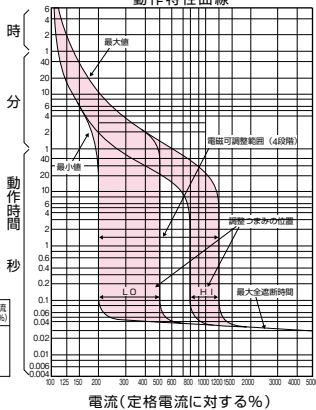


穴明寸法



GB-604

動作特性曲線



調整つまみの位置	瞬時引はし電流 (定格電流に対する%)
L O	300-600
2	470-800
3	630-1000
H I	800-1200