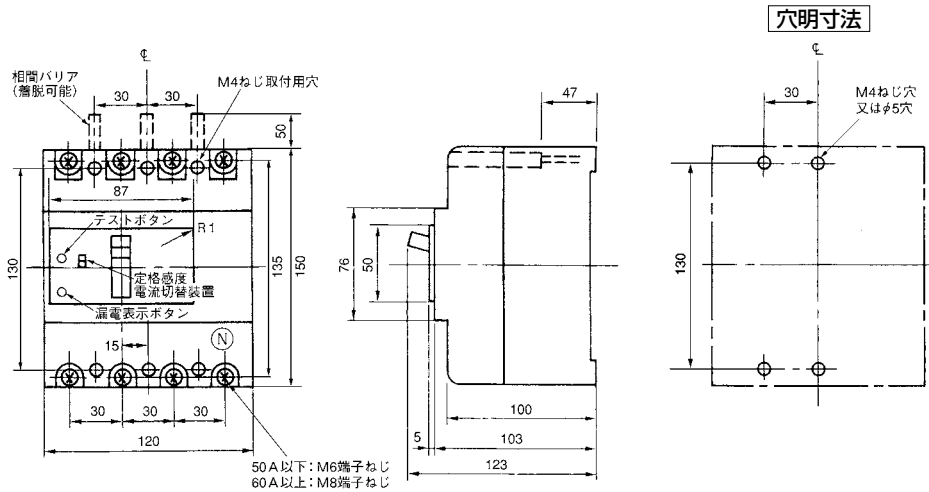


外形寸法図・動作特性曲線

単位: mm

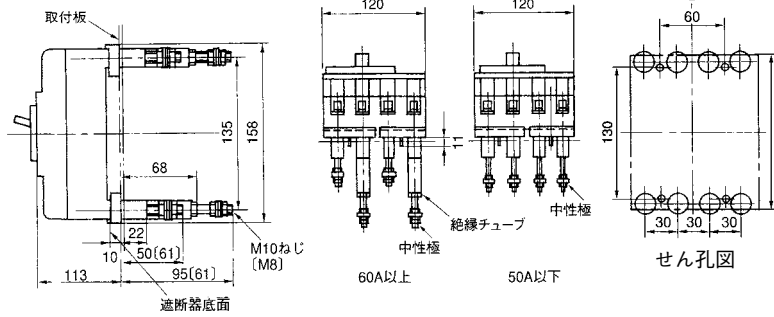
■GB-104A

表面形

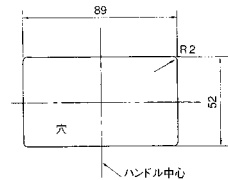


裏面形(SD)

[ ]は50A以下

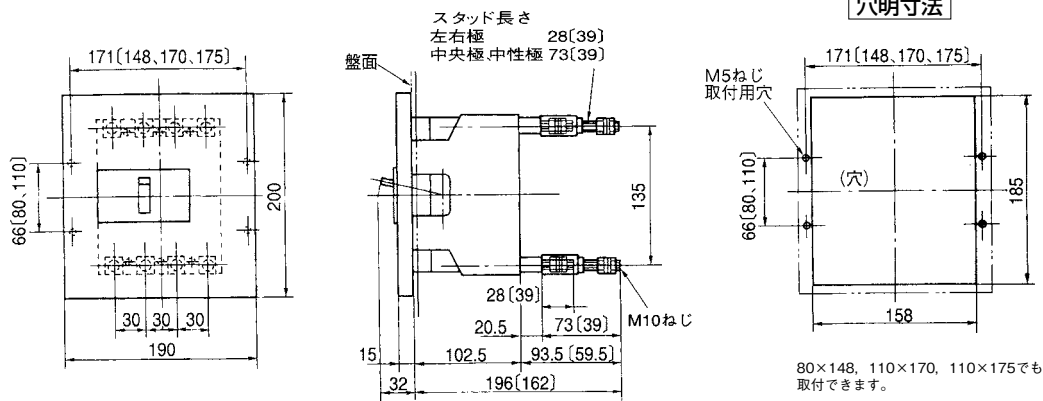


表板穴明寸法



埋込形(FP)

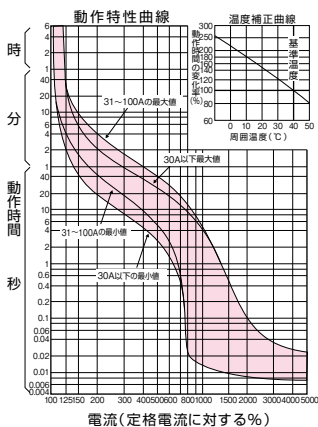
[ ]は50A以下



穴明寸法

80×148, 110×170, 110×175でも取付できます。

GB-104A



パールテクト  
漏電ブレーカ

小型漏電遮断器

Eシリーズ

ボックスブレーカ

単3中性線  
欠相保護付

太陽光発電  
システム用

ミニイコール  
漏電ブレーカ

Kシリーズ

WFシリーズ

プラグ形  
機器組込用等

外形寸法図  
動作特性曲線

補修用

生産終了品  
外形寸法図