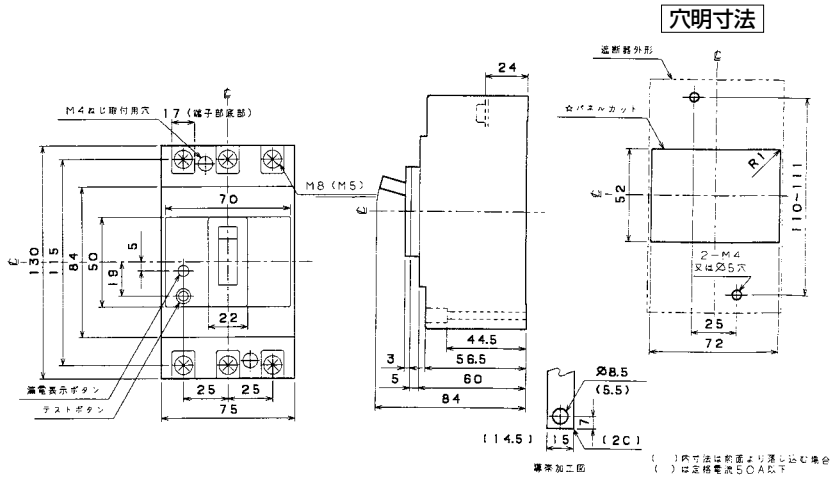


外形寸法図・動作特性曲線

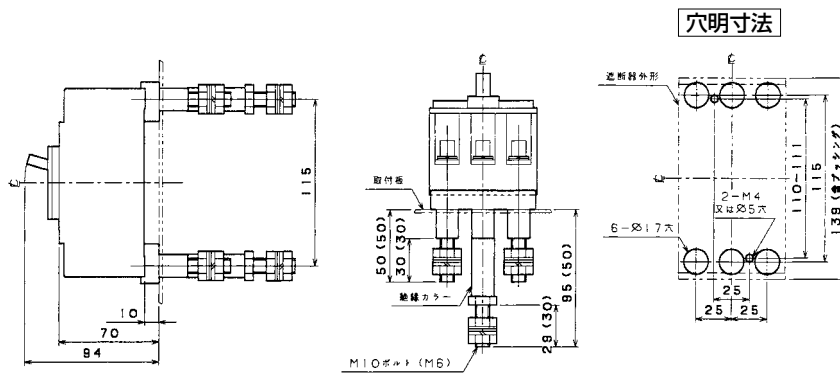
■GB-63F、GB-103FA

単位：mm

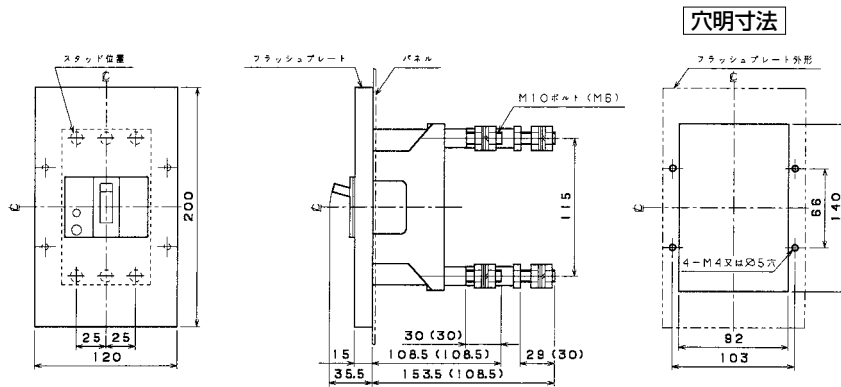
表面形  
( )は50A以下



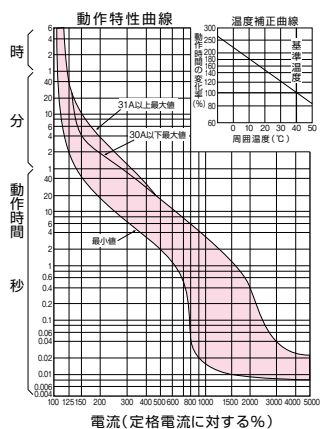
裏面形(SD)  
( )は50A以下



埋込形(FP)  
( )は50A以下



GB-63F、GB-103FA



パールテクト  
漏電ブレーカー  
小型漏電遮断器  
Eシリーズ  
ボックスマーカ  
単3中性線  
欠相保護付  
太陽光発電  
システム用  
ミニコイル  
漏電ブレーカー  
Kシリーズ  
WFシリーズ  
プラグ形  
機器組込用等  
補修用  
生産終了品  
外形寸法図