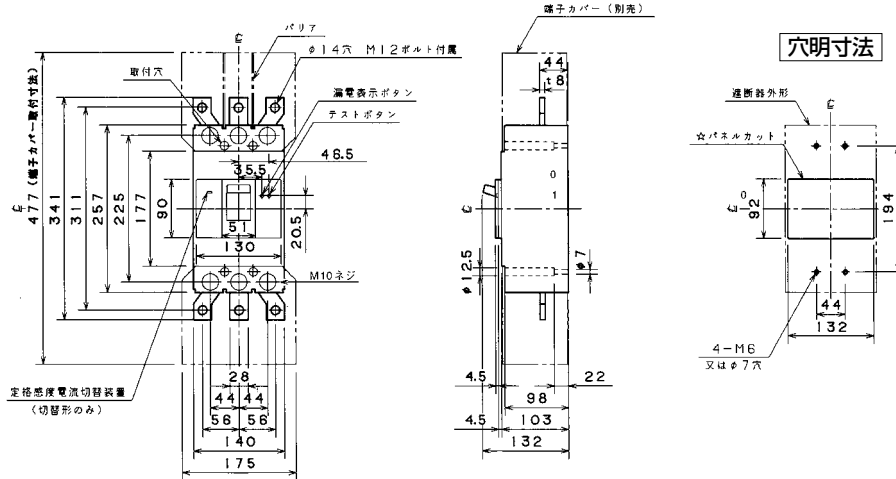


■GB-403EA、GBU-403・1EA、GBU-403EA

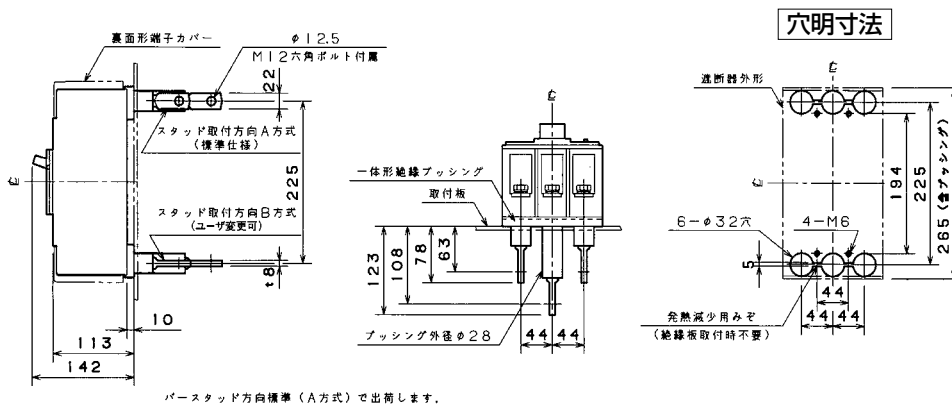
単位：mm

GBU：過電圧検出リード線付

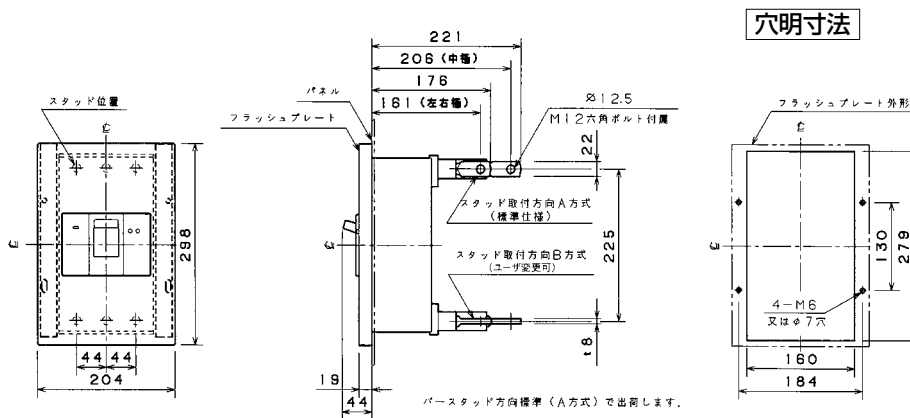
表面形



裏面形(SD)

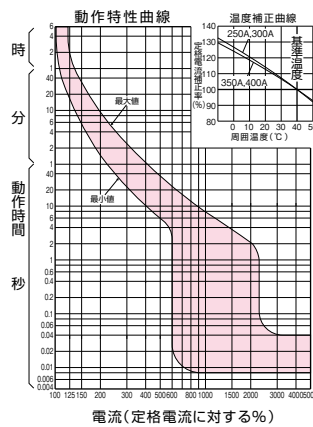
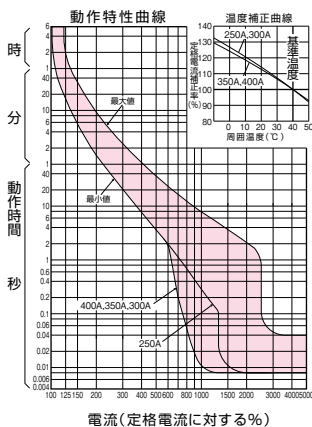


埋込形(FP)



GB-403EA

GBU-403・1EA、GBU-403EA



B
 パールテクト
 漏電ブレーカ
 小型漏電遮断器
 Eシリーズ
 ボックスブレーカ
 単3中性線
 欠相保護付
 太陽光発電
 システム用
 ミニコール
 漏電ブレーカ
 Kシリーズ
 Wシリーズ
 フラグ形
 機器組込用等
 外形寸法図
 動作特性曲線
 補修用
 生産終了品
 外形寸法図