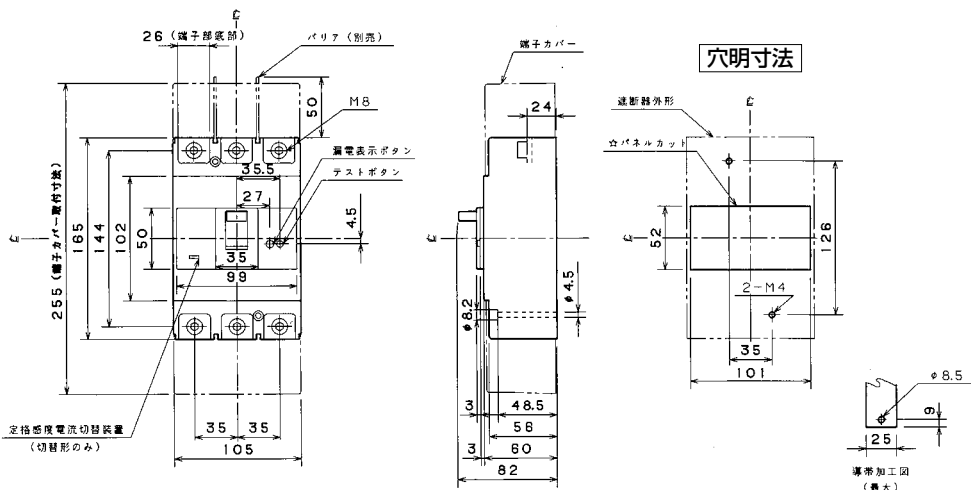


外形寸法図・動作特性曲線

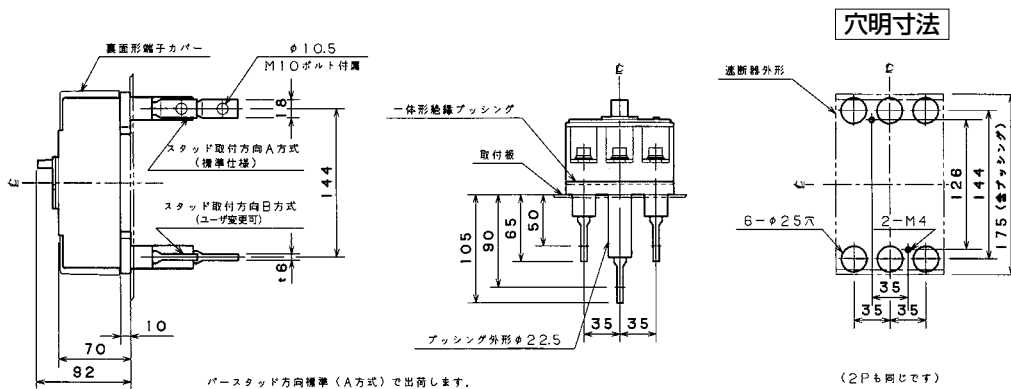
■GB-222EA、GB-223EA、GBU-223・1EA、GBUL-223・1EA、GBU-223EA、GB-253EA、GBU-253・1EA、GBUL-253・1EA、GBU-253EA (2Pは3Pの中極導体を除いたものです。) GBU：過電圧検出リード線付

単位：mm

表面形



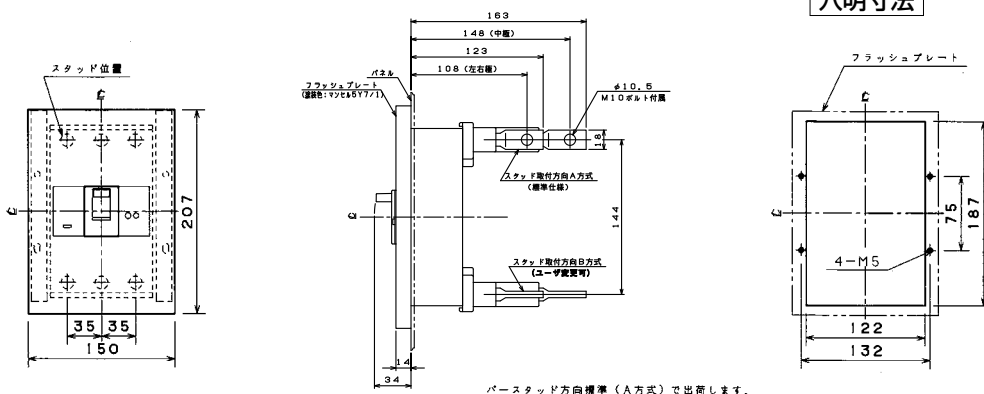
裏面形(SD)



バースタッド方向標準 (A方式) で出荷します。

(2Pも同じです)

埋込形(FP)

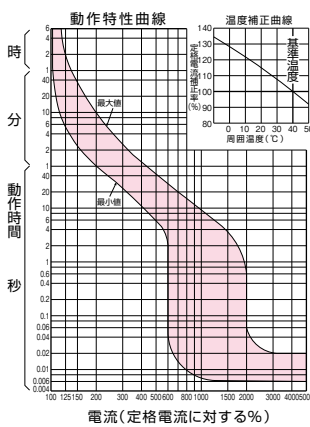
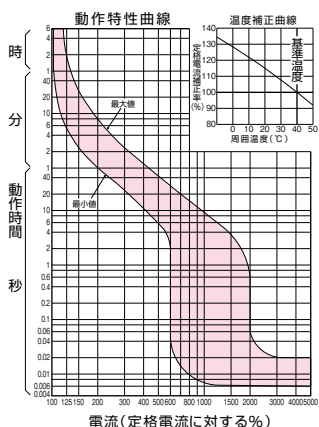
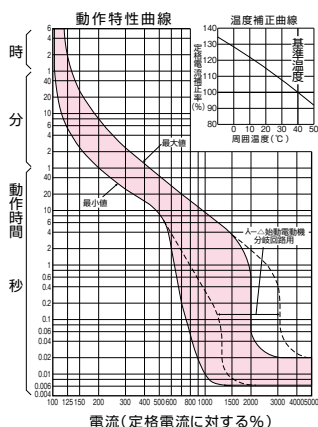


バースタッド方向標準 (A方式) で出荷します。

GB-222EA、GB-223EA

GBU-223・1EA、GBU-223EA

GB-253EA、GBU-253・1EA、GBU-253EA



パールテクト
漏電ブレーカー

小型漏電遮断器

Eシリーズ

ボックスマーレカ

単3中性線
欠相保護付

太陽光発電
システム用

ミニイコール
漏電ブレーカー

Kシリーズ

WFシリーズ

プラグ形
機器組込用等

外形寸法図
動作特性曲線

補修用

生産終了品
外形寸法図