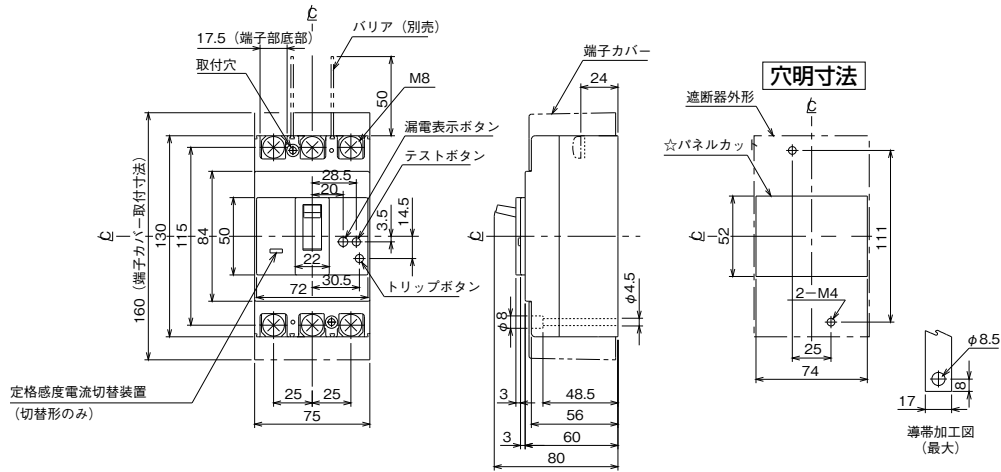


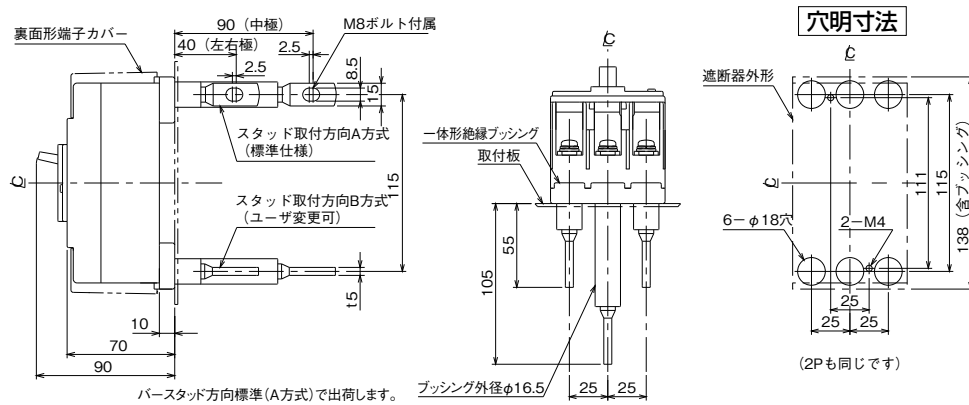
■GB-72EC、73EC、102EC、103EC、122EC、123EC、123ED、152EC、153EC、
 GBU-123・1EC、153・1EC、123EC、153EC (2Pは3Pの中極導体を除いたものです。) GBU：過電圧検出リード線付

単位：mm

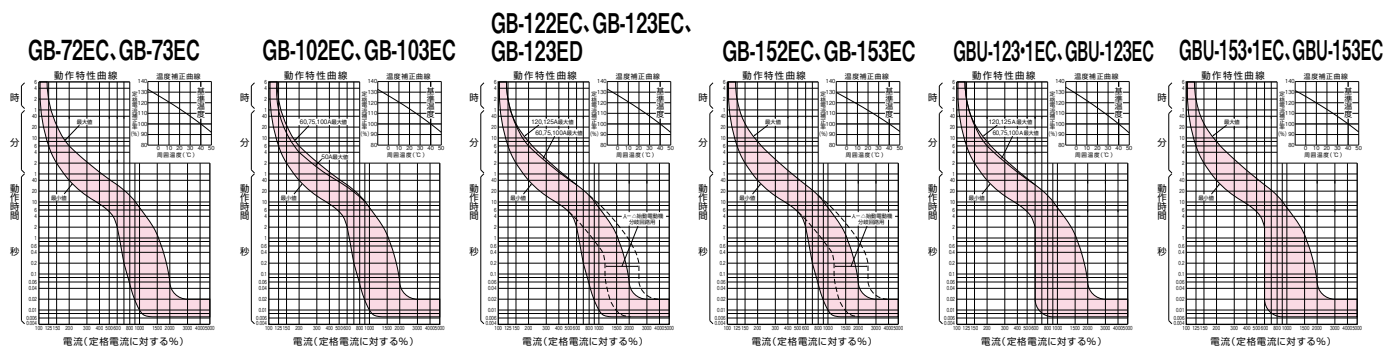
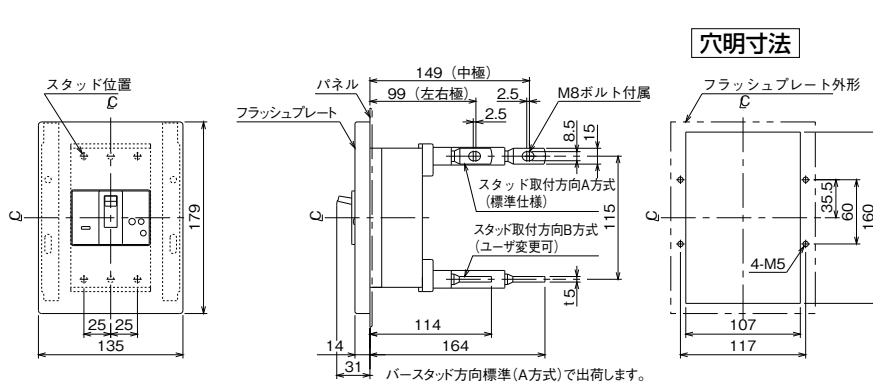
表面形



裏面形 (SD)



埋込形 (FP)



B
 パールテクト
 小型漏電遮断器
 Eシリーズ
 ボックスブレーカ
 単3中性線
 欠相保護付
 太陽光発電
 システム用
 ミニイコール
 漏電ブレーカ
 Kシリーズ
 Wシリーズ
 フラグ形
 機器組込用等
 外形寸法図
 動作特性曲線
 補修用
 生産終了品
 外形寸法図