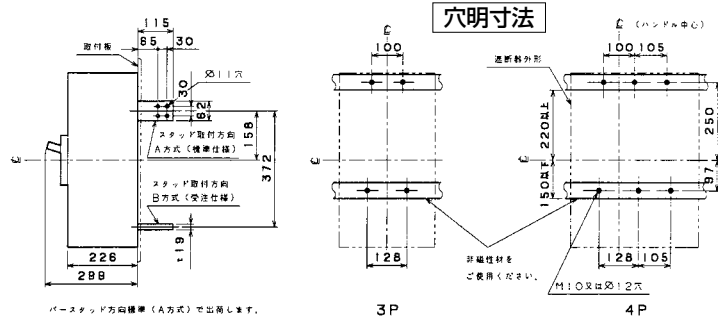


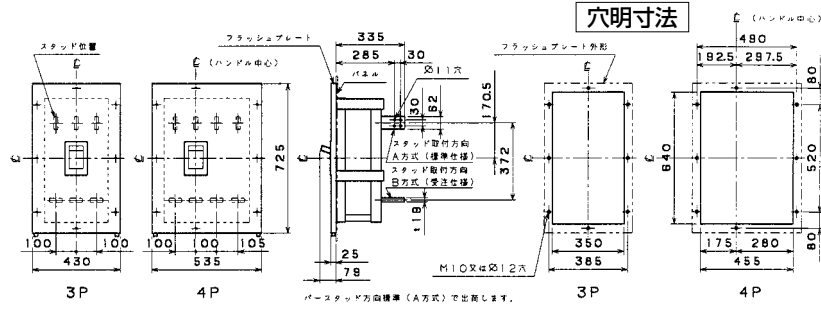
■B-2003F、B-2004F

単位：mm

裏面形(SD)



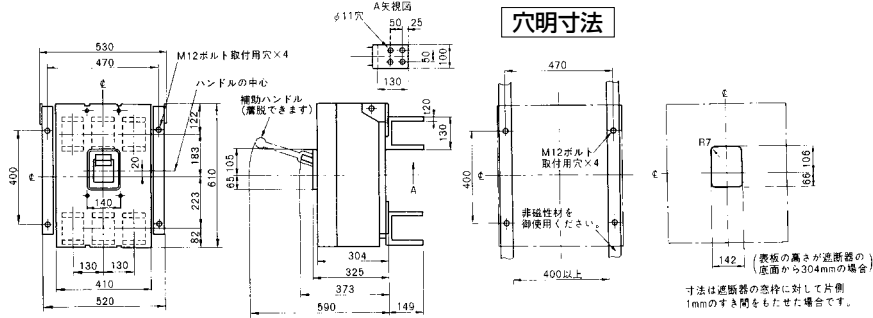
埋込形(FP)



■B-3203F

単位：mm

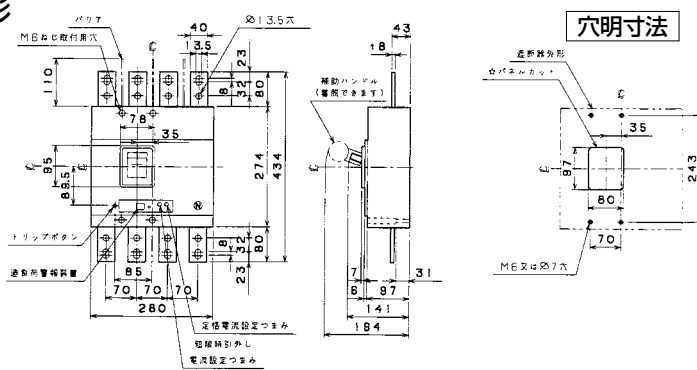
裏面形(SD)



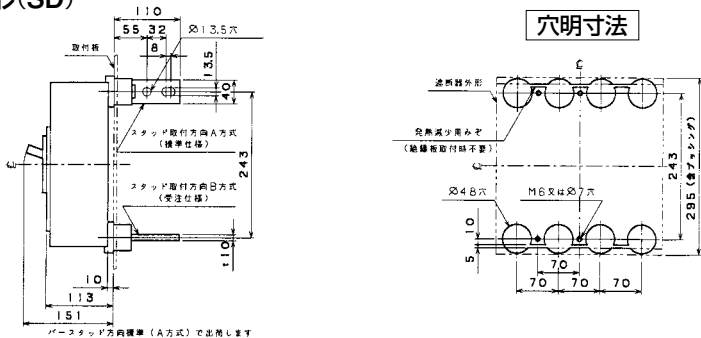
■B-804WA

単位：mm

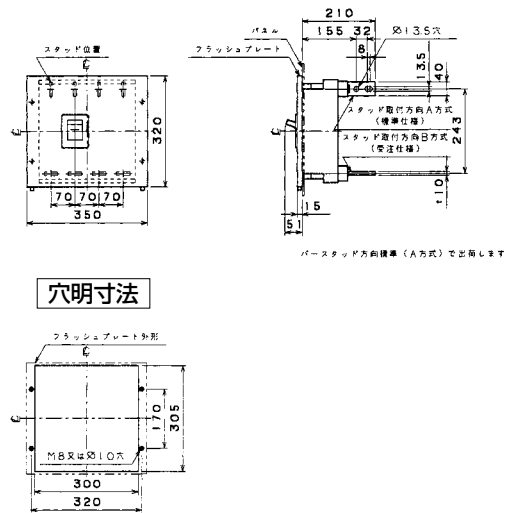
表面形



裏面形(SD)



埋込形(FP)



可調整部(過負荷警報表示灯、定格電流設定つまみ等)が露出する穴付きも御要求により製作します。

A
パールテクト
ブレーカ
安全ブレーカ
Eシリーズ
ボックス
ブレーカ
単3中性線
欠相保護付
太陽光発電
システム用
電気温水器用
ミニコイル
ブレーカ
Kシリーズ
WFシリーズ
耐熱形
漏電警報付
ミプロテクタ
スイッチ見張番
外形寸法図
動作特性曲線
補修用
生産終了品