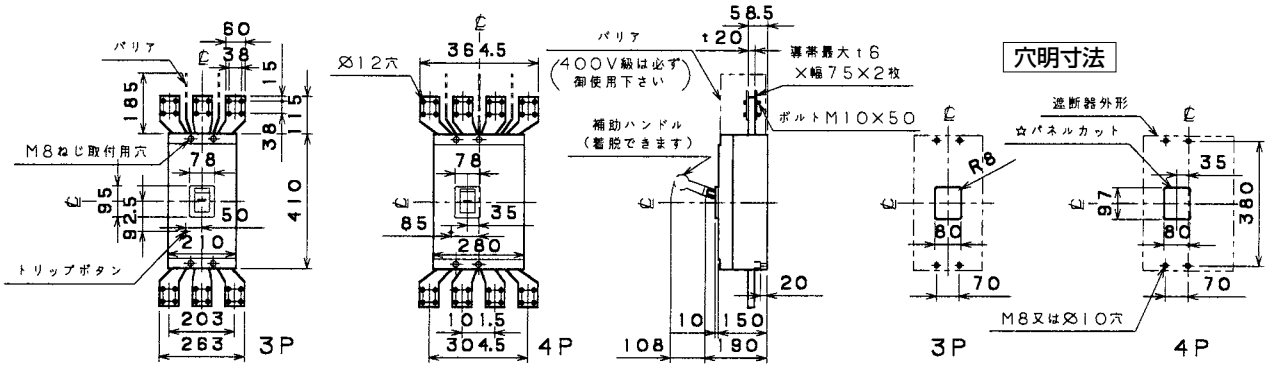


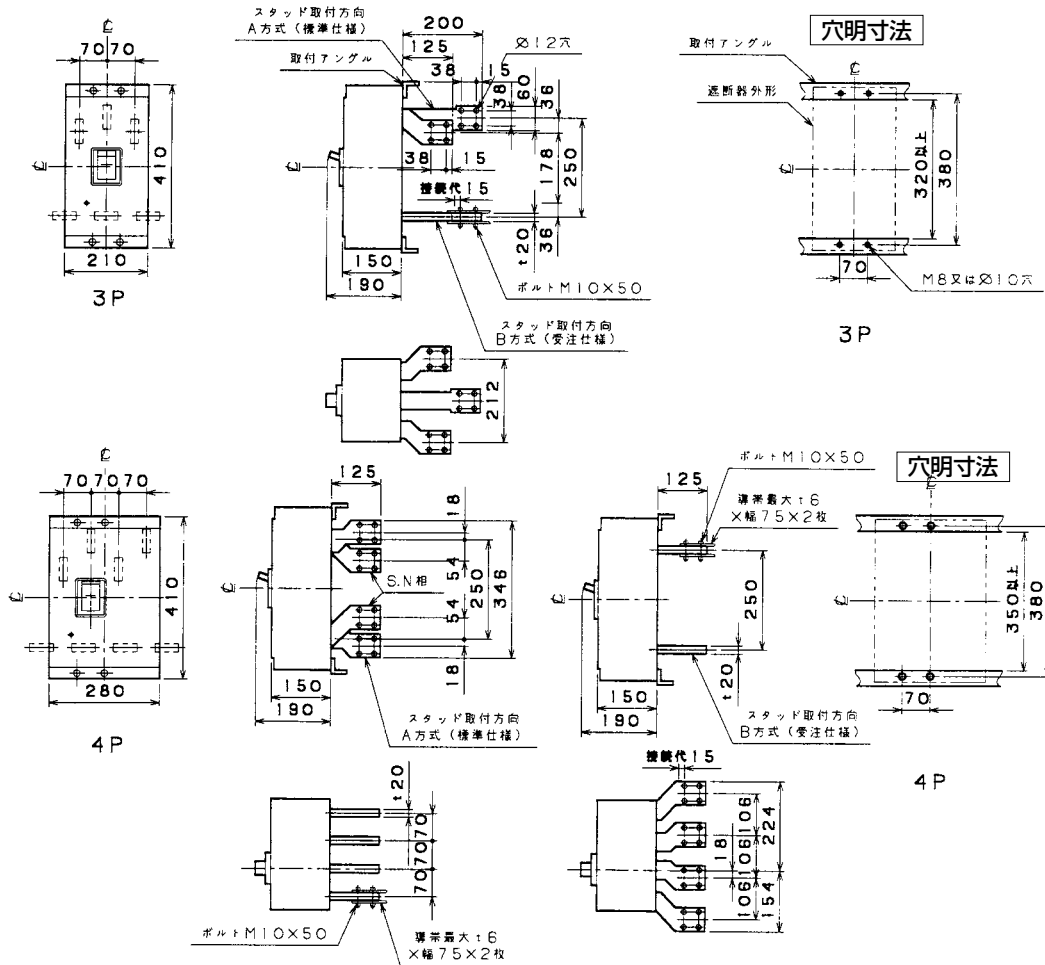
■B-1603FA、B-1604FA

単位：mm

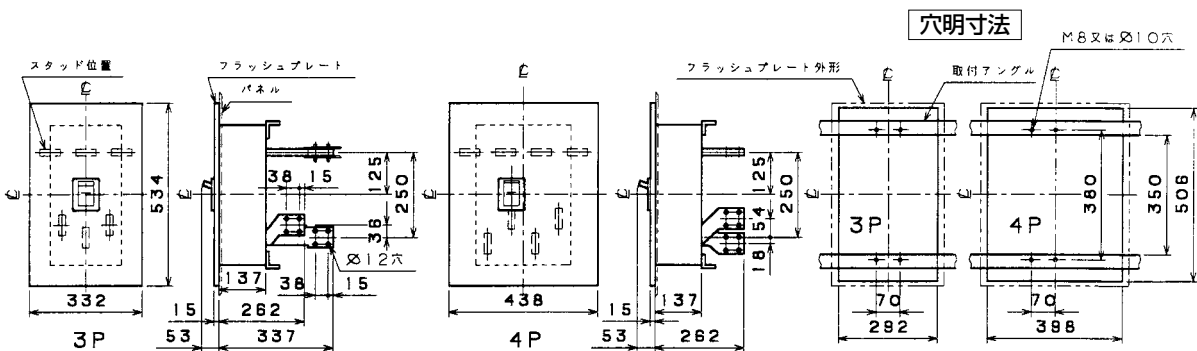
表面形



裏面形(SD)



埋込形(FP)



パールテクト
 ブレーカ
 Eシリーズ
 安全ブレーカ
 ボックス
 ブレーカ
 単3中性線
 欠相保護付
 太陽光発電
 システム用
 電気温水器用
 ミニコール
 ブレーカ
 Kシリーズ
 WFシリーズ
 耐熱形
 漏電警報付
 ミニプロテクタ
 スイッチ手具振替
 外形寸法図
 動作特性曲線
 補修用
 生産終了品