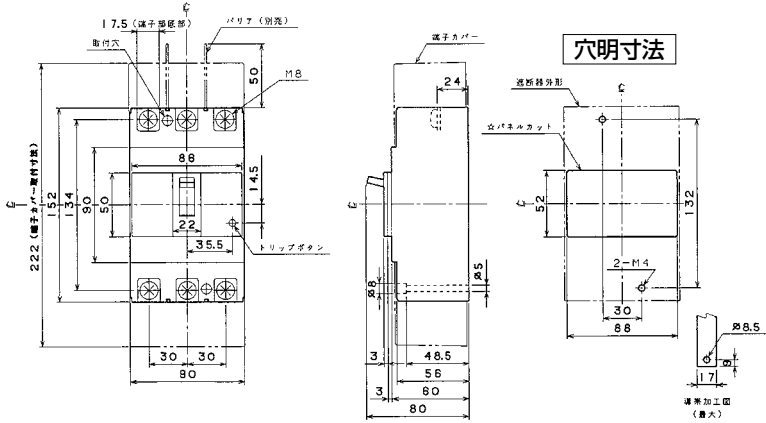


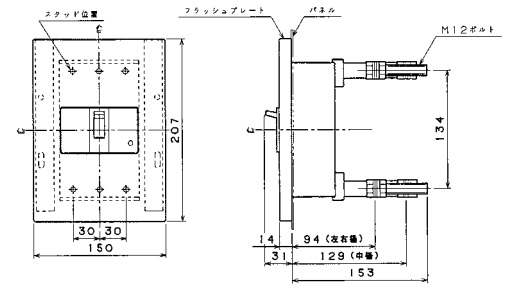
■B-122EA、B-123EA、B-152EA、B-153EA (2Pは3Pの中極導体を除いたものです。)

単位：mm

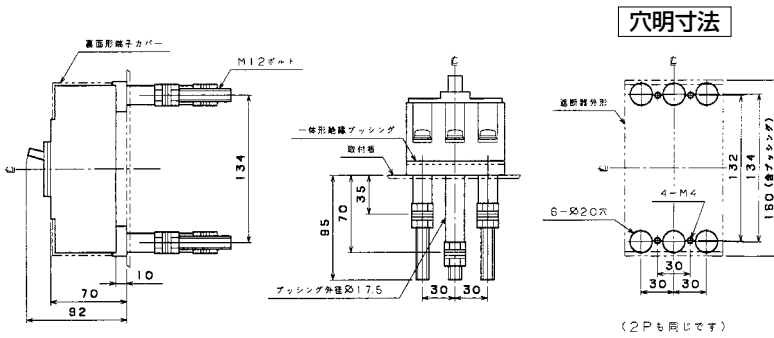
表面形



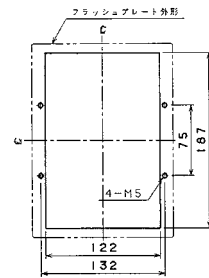
埋込形(FP)



裏面形(SD)



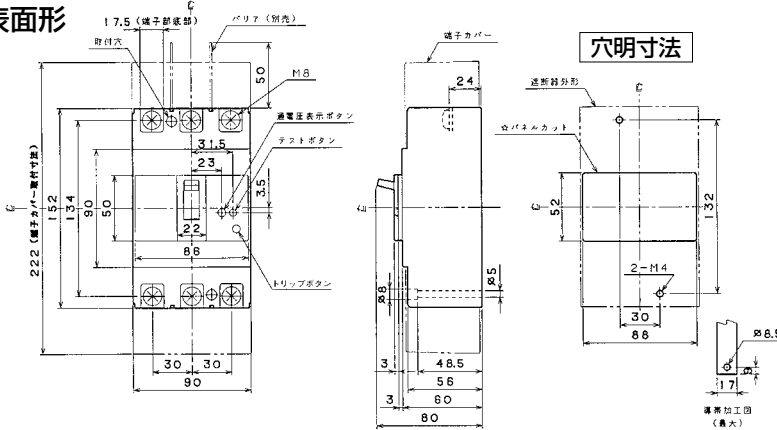
穴明寸法



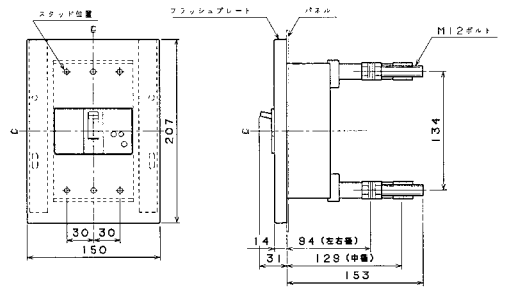
■BU-123・1EA、BU-153・1EA

単位：mm

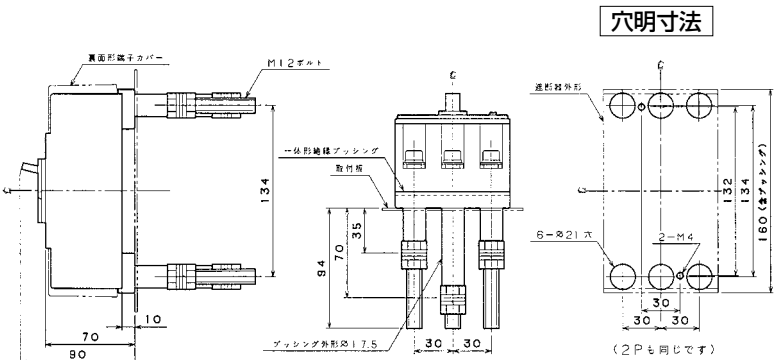
表面形



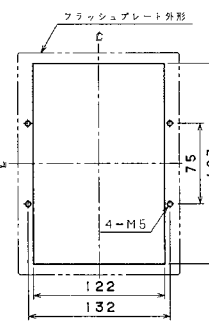
埋込形(FP)



裏面形(SD)



穴明寸法



A  
パールテック  
ブレイカ  
安全ブレイカ  
Eシリーズ  
ボックス  
ブレイカ  
単3中性線  
欠相保護付  
太陽光発電  
システム用  
電気温水器用  
ミニ  
ブレイカ  
Kシリーズ  
WFシリーズ  
耐熱形  
漏電警報付  
ミ  
プロテクタ  
スイッチ見張番  
外形寸法図  
動作特性曲線  
補修用  
生産終了品