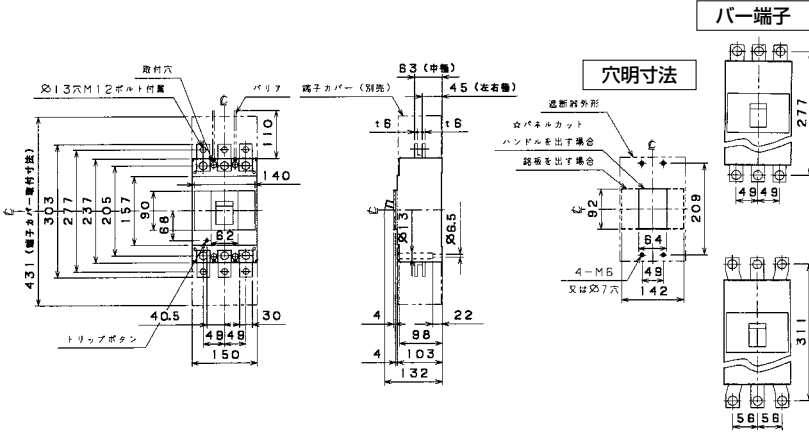


生産終了品 外形寸法図

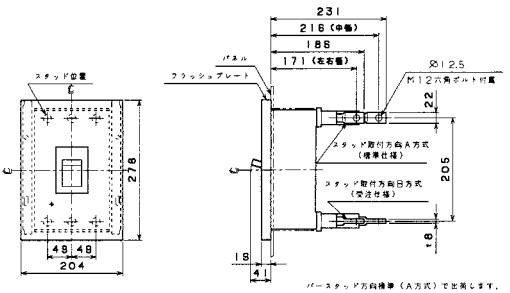
■B-402S、B-403S(2Pは3Pの中極導体を除いたものです)

単位: mm

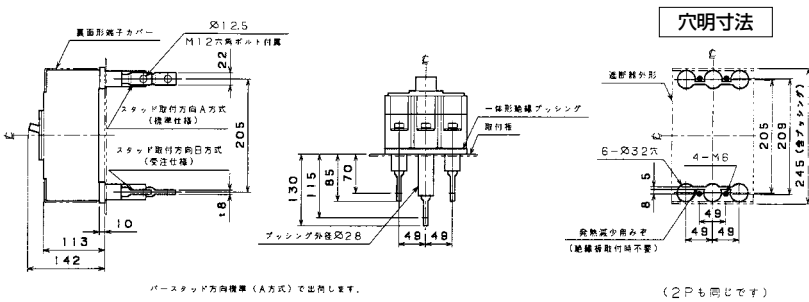
表面形



埋込形(FP)



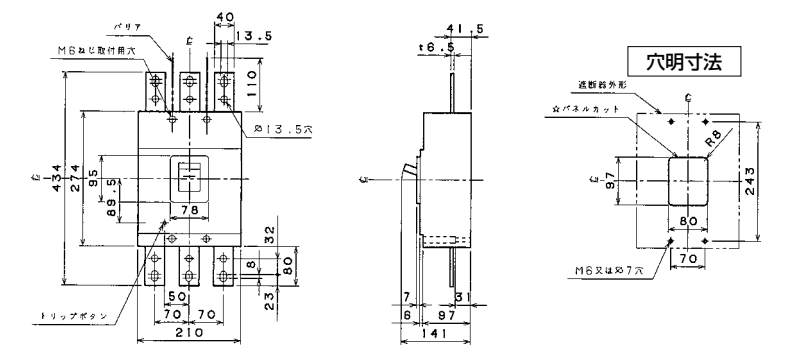
裏面形(SD)



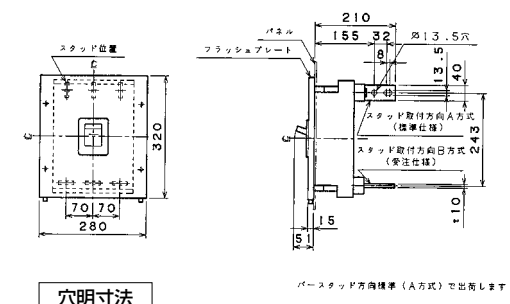
■B-602S、B-603S(2Pは3Pの中極導体を除いたものです)

単位: mm

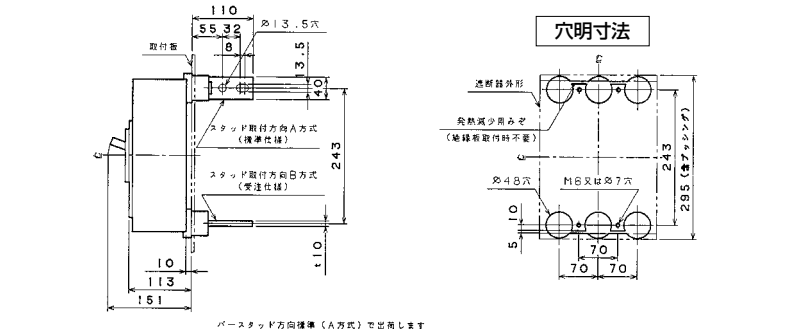
表面形



埋込形(FP)



裏面形(SD)



パールテクト
ブレーカ
安全ブレーカ
Eシリーズ
ボックス
ブレーカ
単3中性線
欠相保護付
太陽光発電
システム用
電気温水器用
ミニ
ブレーカ
Kシリーズ
WFシリーズ
耐熱形
漏電警報付
ミニプロテクタ
スイッチ員振番
外形寸法図
動作特性曲線
補修用
生産終了品