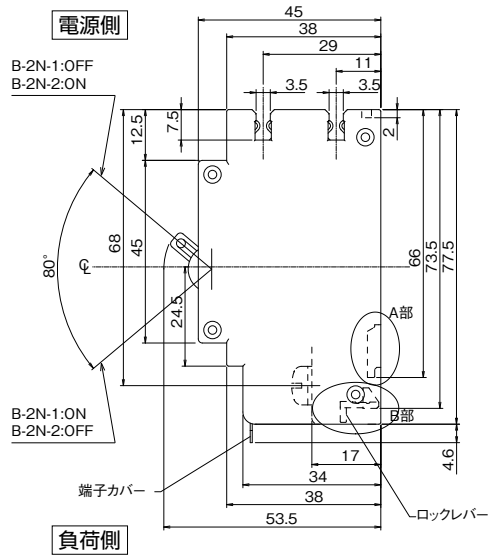
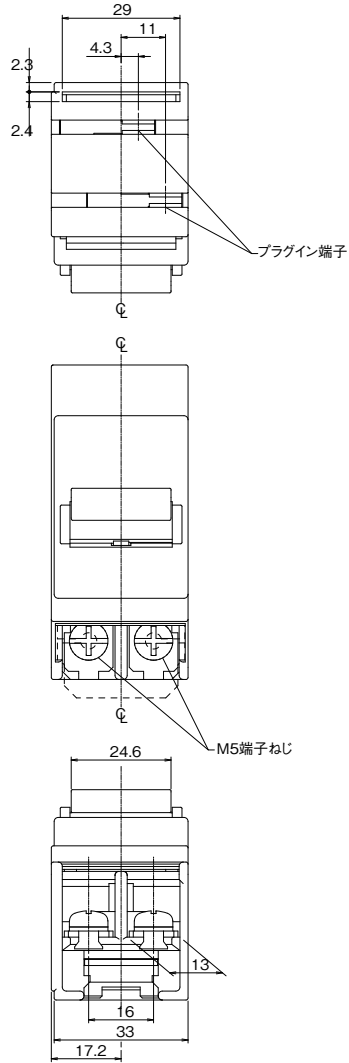
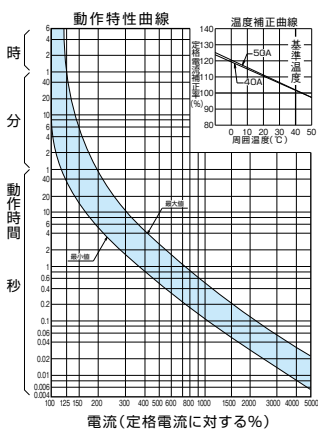


■B-2N-1、B-2N-2/40A、50A

単位：mm



B-2N-1(40、50A)(分岐上列用)、
B-2N-2(40、50A)(分岐下列用)



A

パールテクト
ブレーカ

安全ブレーカ
Eシリーズ

ボックス
ブレーカ

単3中性線
欠相保護付

太陽光発電
システム用

電気温水器用

ミニ
ブレーカ

K
シリーズ

WF
シリーズ

耐熱形
漏電警報付

ミ
ニ
プロ
テク
タ
ス
イ
ッ
チ
見
張
番

外形寸法図
動作特性曲線

補修用
生産終了品