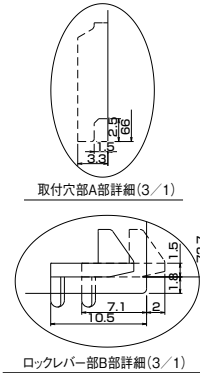
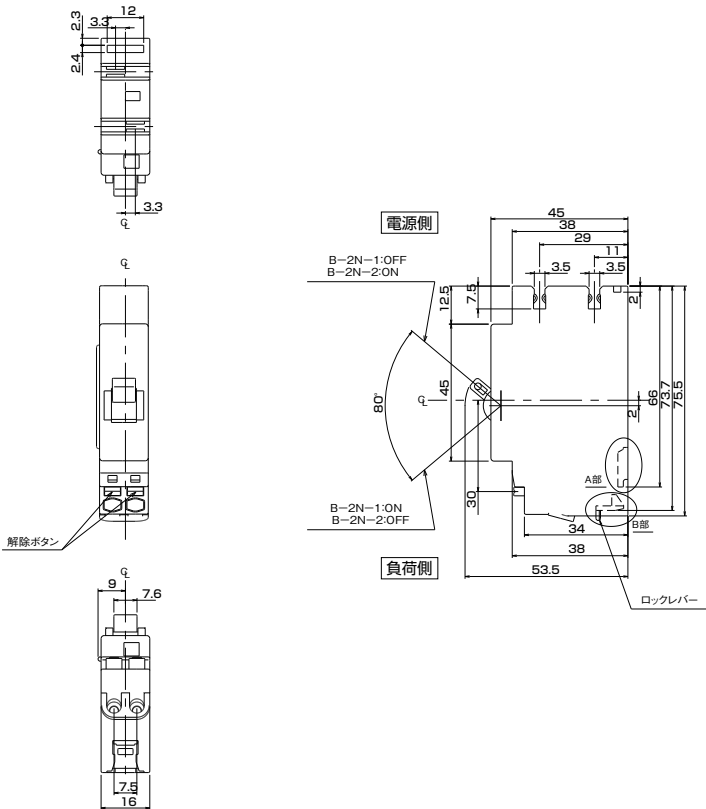
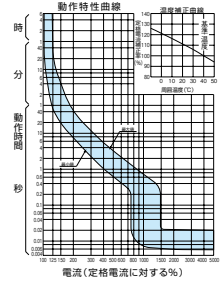


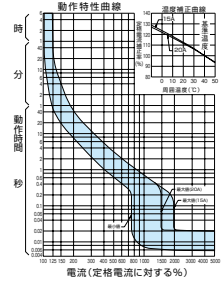
■B-1N-1(分岐上列用)、B-1N-2(分岐下列用)/20A、
B-2N-1(分岐上列用)、B-2N-2(分岐下列用)/15A、20A、30A



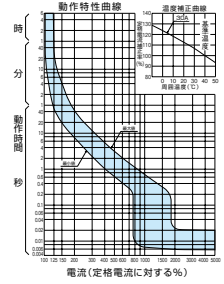
B-1N-1(20A)(分岐上列用)、
B-1N-2(20A)(分岐下列用)



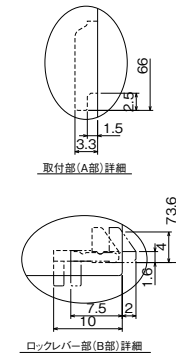
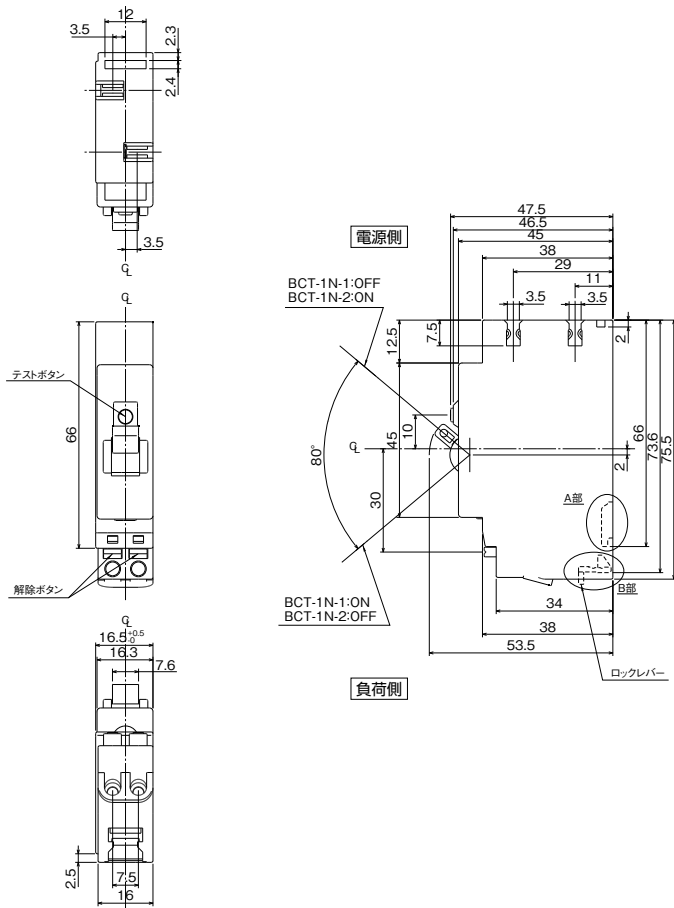
B-2N-1(15, 20A)(分岐上列用)、
B-2N-2(15, 20A)(分岐下列用)



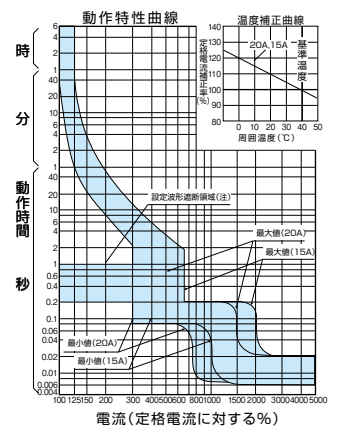
B-2N-1(30A)(分岐上列用)、
B-2N-2(30A)(分岐下列用)



■BCT-1N-1(分岐上列用)、BCT-1N-2(分岐下列用)/15A、20A



BCT-1N-1(15, 20A)(分岐上列用)、
BCT-1N-2(15, 20A)(分岐下列用)



A

パールテクト
ブレーカ

安全ブレーカ
Eシリーズ

ボックス
ブレーカ

単3中性線
欠相保護付

太陽光発電
システム用

電気温水器用

ミニ
ブレイカ

K
シリーズ

WF
シリーズ

耐熱形
漏電警報付

ミニプロテクタ
スイッチ員振替

外形寸法図
動作特性曲線

補修用
生産終了品