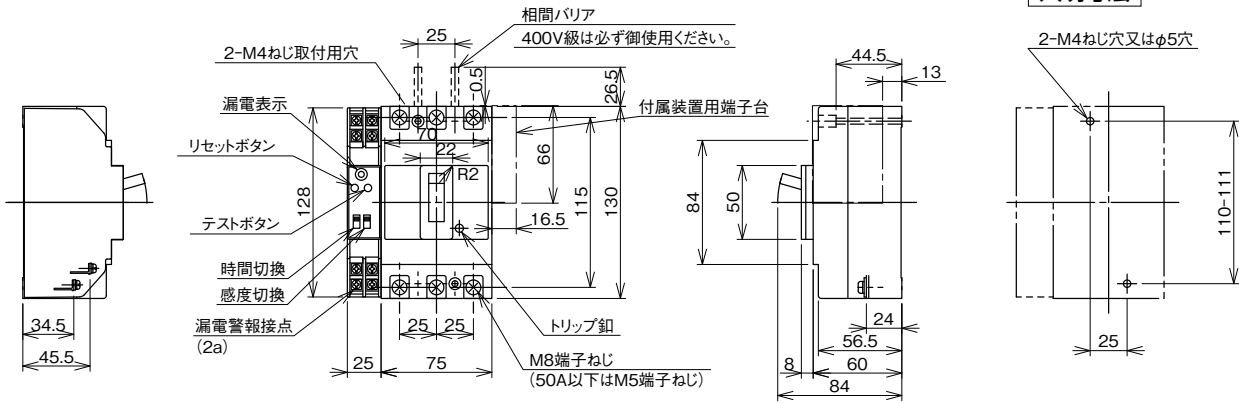


外形寸法図・動作特性曲線

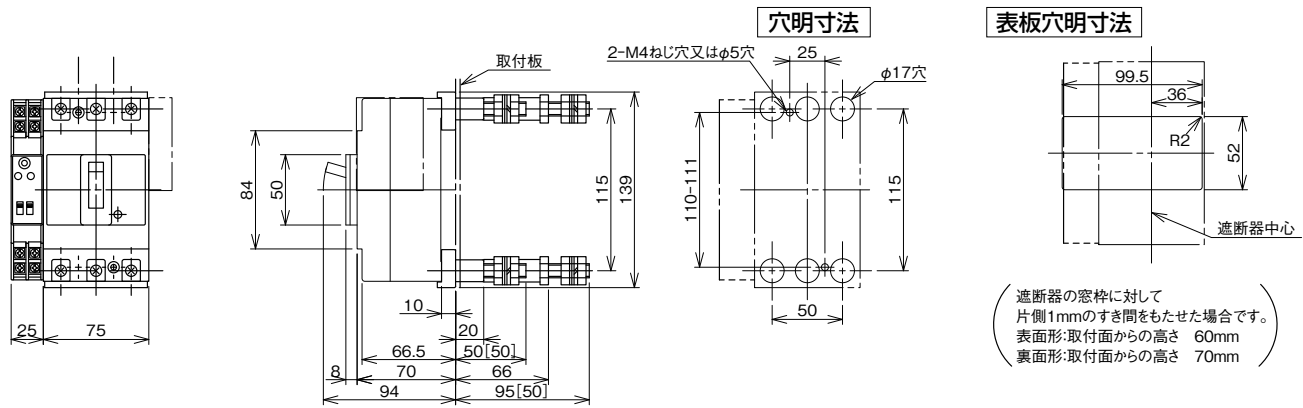
■B-103GA

単位：mm

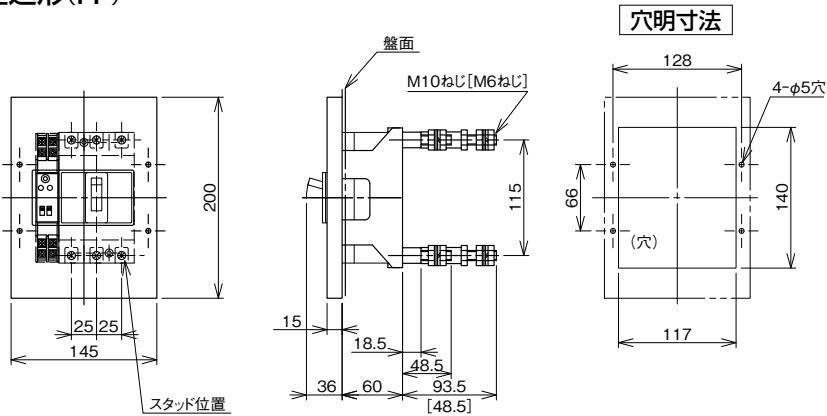
表面形



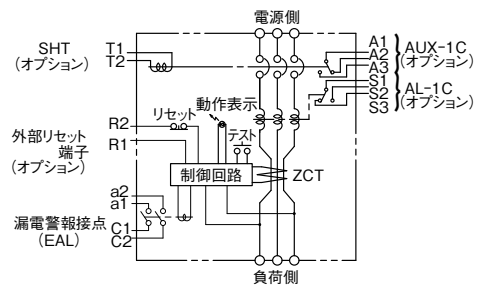
裏面形(SD)



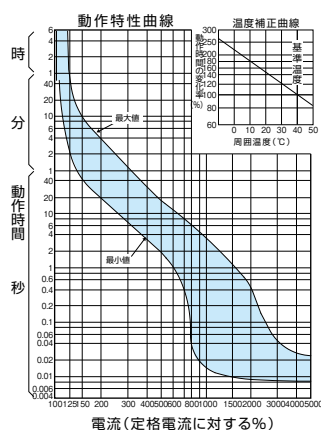
埋込形(FP)



内部接続図



B-103GA



パールテクト
ブレーカ
安全ブレーカ
Eシリーズ
ボックス
ブレーカ
単3中性線
欠相保護付
太陽光発電
システム用
電気温水器用
ミニ
ブレーカ
Kシリーズ
WFシリーズ
耐熱形
漏電警報付
ミニプロテクト
スイッチ員振替
外形寸法図
動作特性曲線
補修用
生産終了品