

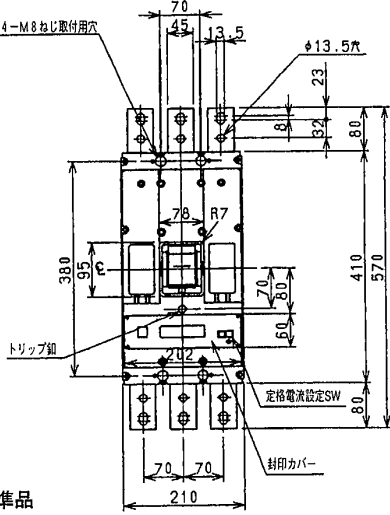
外形寸法図・動作特性曲線

■B-1203WA

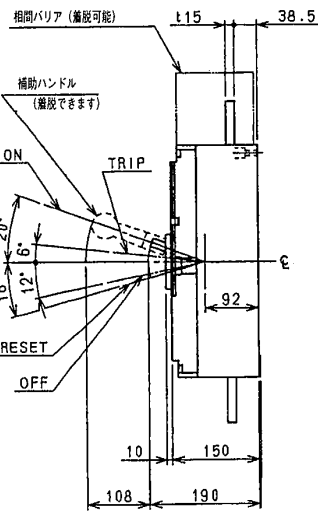
単位：mm

表面形

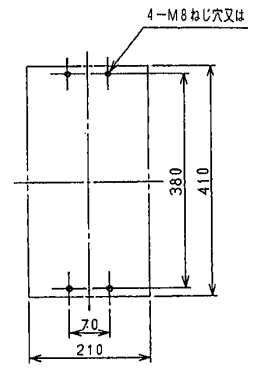
相間バリア：  
400V級は  
必ずご使用ください。



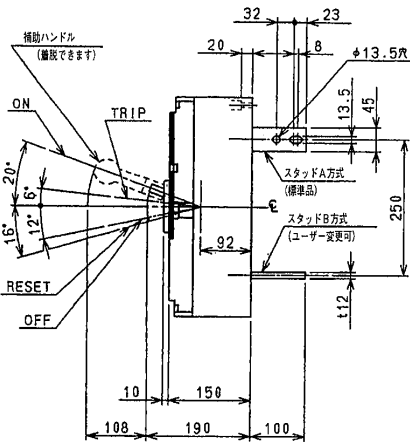
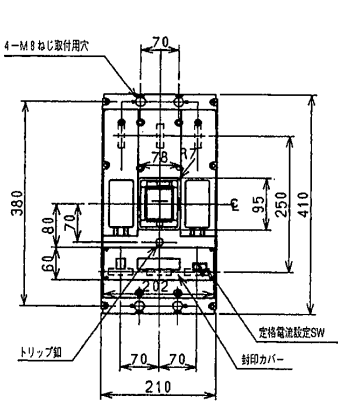
標準品



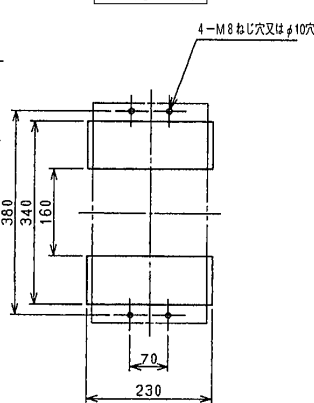
穴明寸法



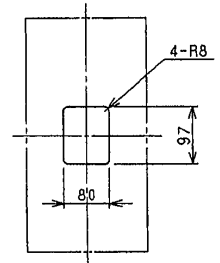
裏面形(SD)



穴明寸法

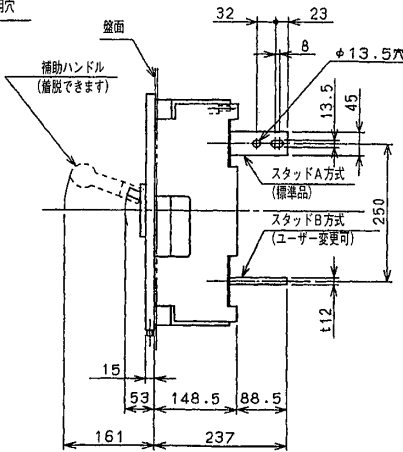
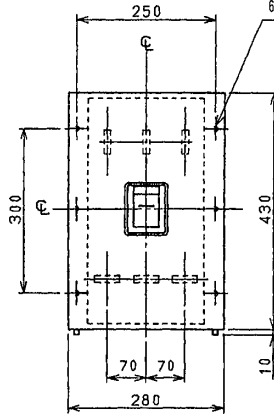


表板穴明寸法

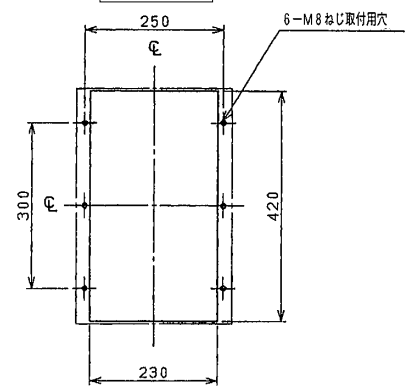


表板の高さは遮断器の底面より  
150mmの場合です。  
寸法は遮断器の窓枠に対して片側  
1mmの隙間をもたせた場合です。

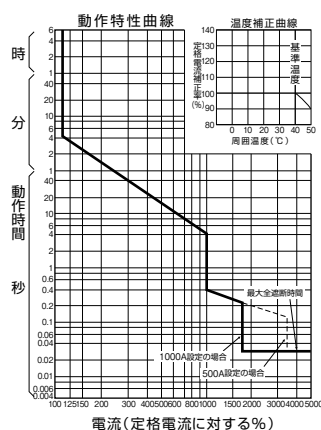
埋込形(FP)



穴明寸法



B-1203WA



パールテクト  
ブレーカ  
安全ブレーカ  
Eシリーズ  
ボックス  
ブレーカ  
単3中性線  
欠相保護付  
太陽光発電  
システム用  
電気温水器用  
ミニコイル  
ブレーカ  
Kシリーズ  
WFシリーズ  
耐熱形  
漏電警報付  
ミプロテクタ  
スイッチ員振番  
外形寸法図  
動作特性曲線  
補修用  
生産終了品