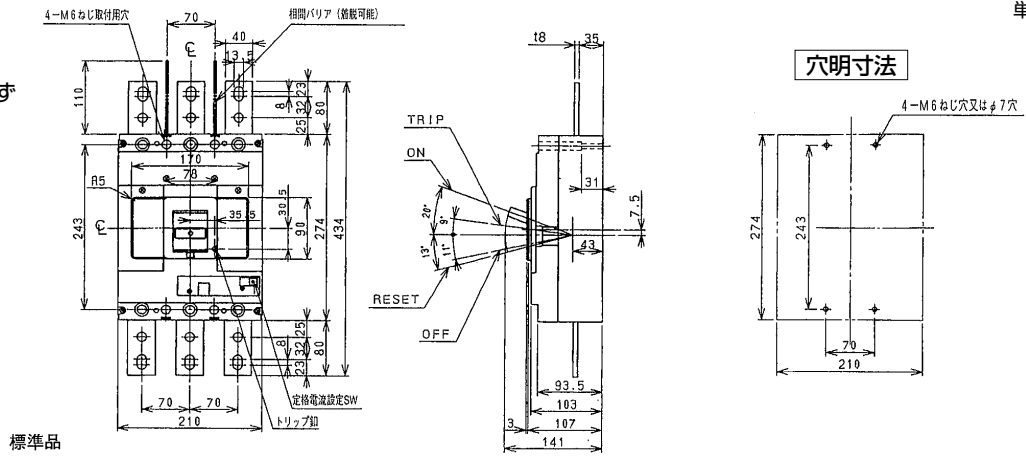


B-803WB

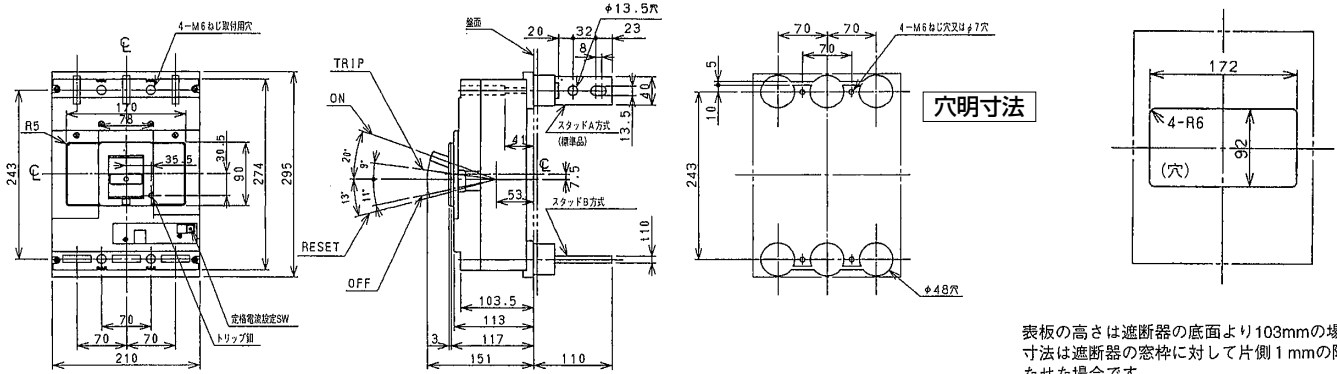
表面形

相間バリア: 400V級は必ずご使用ください。



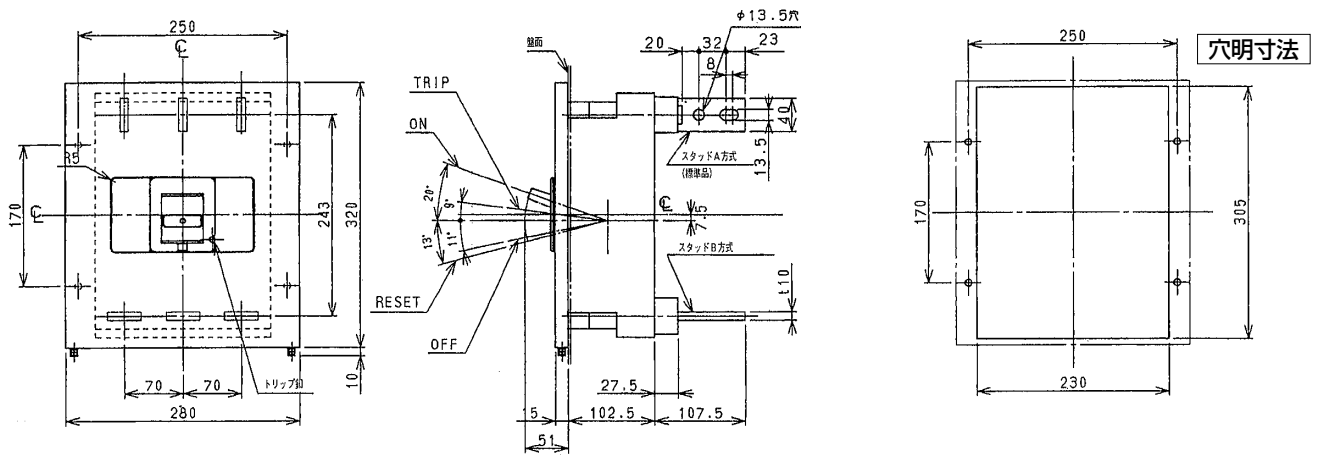
標準品

裏面形(SD)



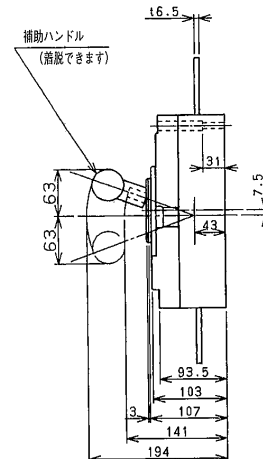
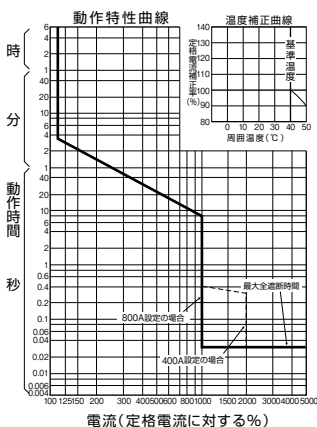
表板の高さは遮断器の底面より103mmの場合寸法は遮断器の窓枠に対して片側1mmの隙間たせた場合です。

埋込形(FP)



B-803WB

補助ハンドル(別売品)



A

パルテクト
ブレーカ

安全ブレーカ
Eシリーズ

ボックス
ブレーカ

単3中性線
欠相保護付

太陽光発電
システム用

電気温水器用

ミニコール
ブレーカ

Kシリーズ

WFシリーズ

耐熱形
漏電警報付

ミiproテクタ
スイッチ見張番

外形寸法図
動作特性曲線

補修用
生産終了品