

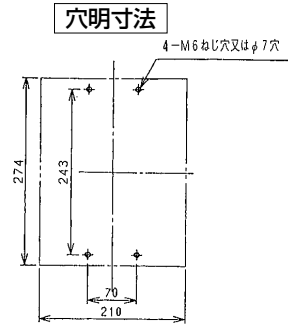
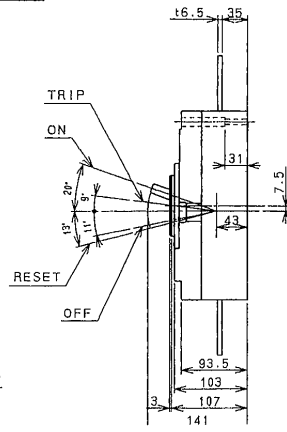
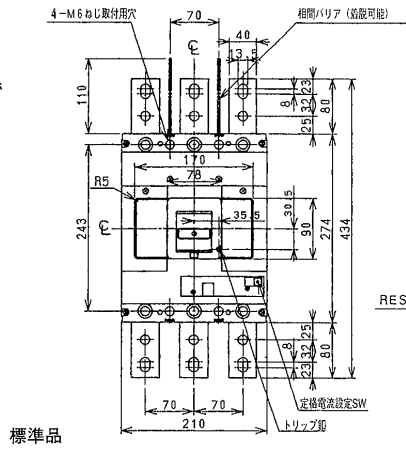
外形寸法図・動作特性曲線

■B-603WA

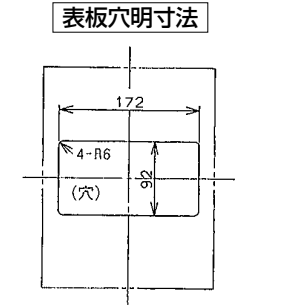
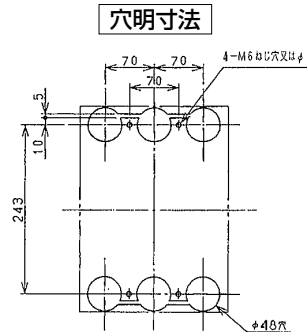
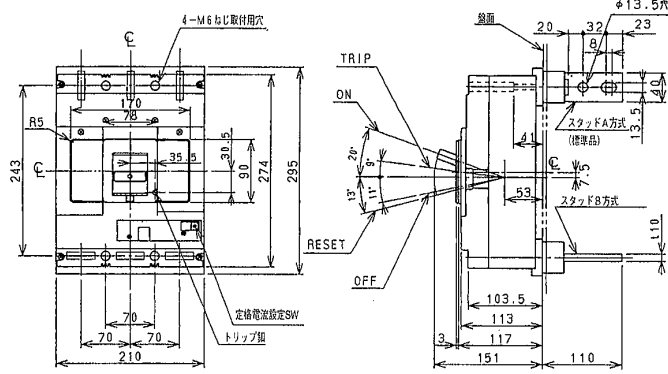
単位：mm

表面形

相間バリア:400V級は必ずご使用ください。

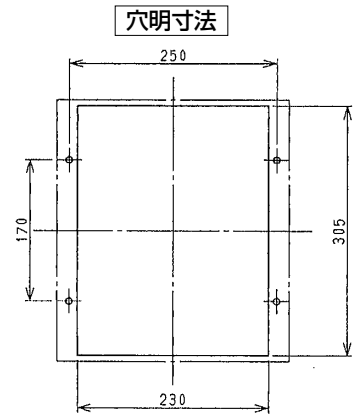
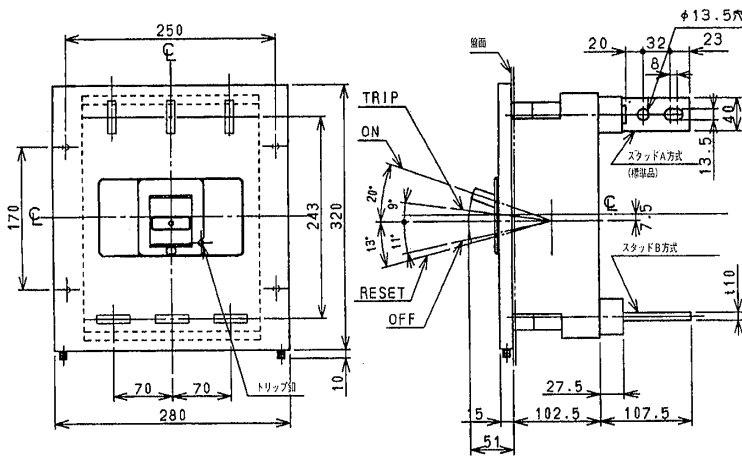


裏面形(SD)



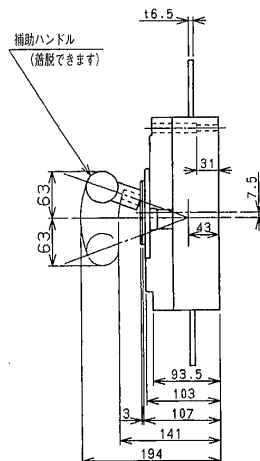
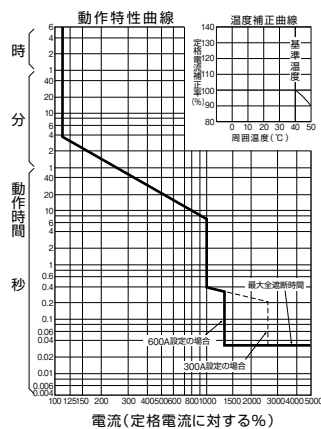
表板の高さは遮断器の底面より103mmの場合です。寸法は遮断器の窓枠に対して片側1mmの隙間をもたせた場合です。

埋込形(FP)



B-603WA

補助ハンドル(別売品)



パールテクト
ブレーカ
安全ブレーカ
Eシリーズ
ボックス
ブレーカ
単3中性線
欠相保護付
太陽光発電
システム用
電気温水器用
ミニ
ブレーカ
Kシリーズ
WFシリーズ
耐熱形
漏電警報付
ミニプロテクタ
スイッチ員振番
外形寸法図
動作特性曲線
補修用
生産終了品