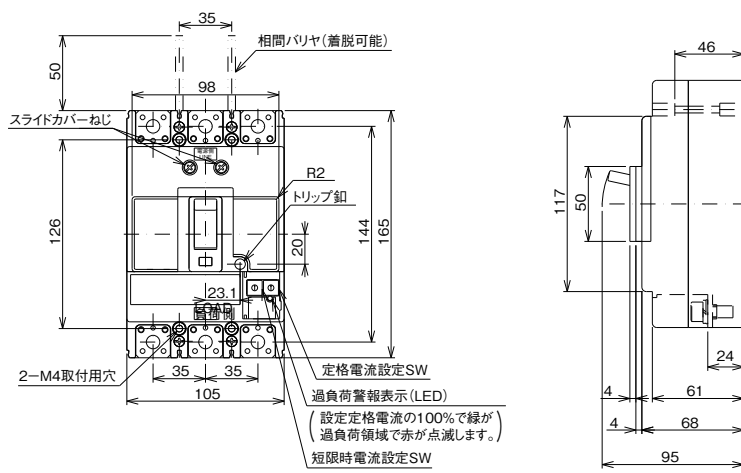


外形寸法図・動作特性曲線

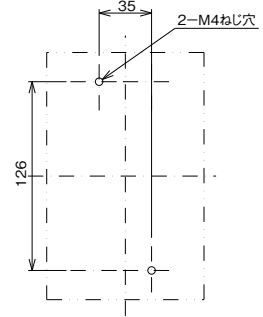
■B-223WB

単位：mm

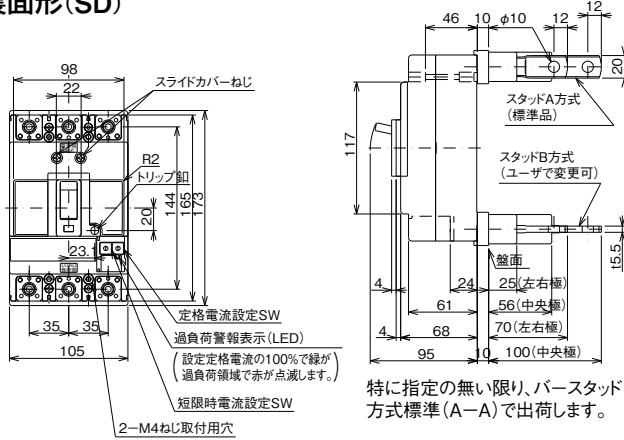
表面形



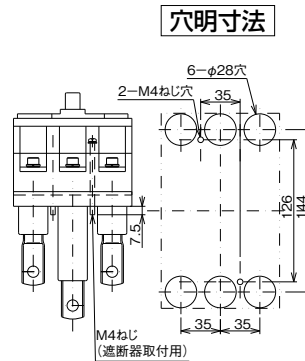
穴明寸法



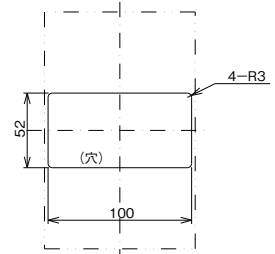
裏面形(SD)



穴明寸法



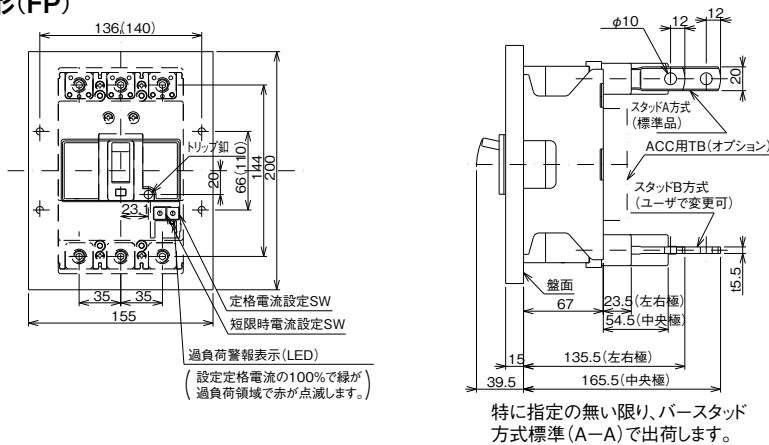
表板穴明寸法



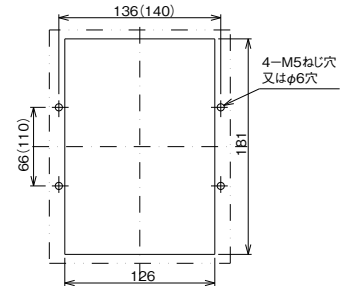
表板の高さは遮断器の底面より68mmの場合です。寸法は遮断器の窓枠に対して片側1mmの隙間をもたせた場合です。

特に指定の無い限り、バースタッド方式標準(A-A)で出荷します。

埋込形(FP)



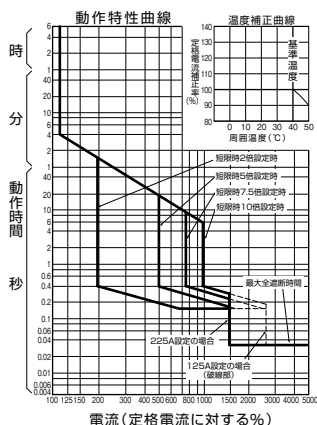
穴明寸法



( )内の取付寸法110X140でも取付できます。

特に指定の無い限り、バースタッド方式標準(A-A)で出荷します。

B-223WB



パールテクト  
ブレーカ  
安全ブレーカ  
Eシリーズ  
ボックス  
ブレーカ  
単3中性線  
欠相保護付  
太陽光発電  
システム用  
電気温水器用  
ミニ  
ブレイカ  
Kシリーズ  
WFシリーズ  
耐熱形  
漏電警報付  
ミ  
ブレイカ  
スイッチ  
見張番  
補修用  
生産終了品