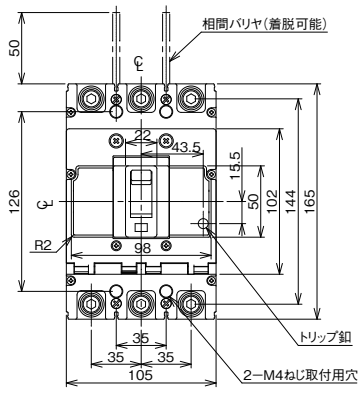


# 外形寸法図・動作特性曲線

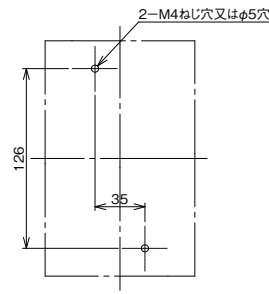
■B-222FC、B-223FC (2Pは3Pの中極導体を除いたものです。)

単位：mm

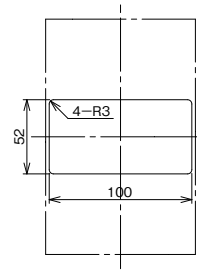
## 表面形



## 穴明寸法

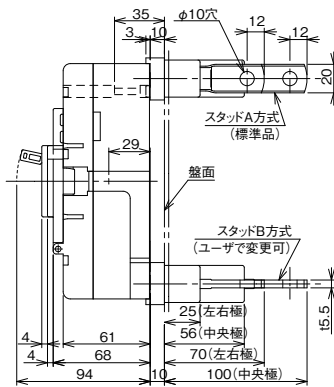
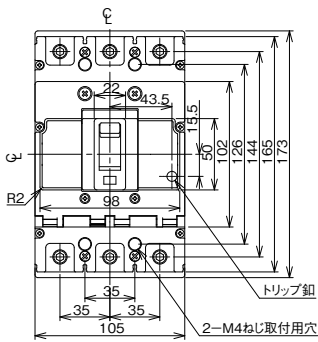


## 表板穴明寸法



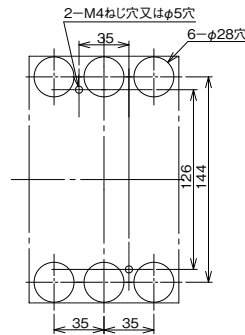
表板の高さは遮断器の底面より68mmの場合です。  
寸法は遮断器の窓枠に対して片側1mmの隙間をもたせた場合です。

## 裏面形(SD)

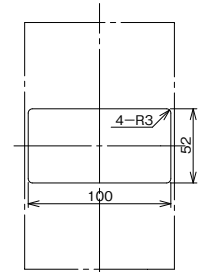


特に指定の無い限り、バースタッド方式標準(A-A)で出荷します。

## 穴明寸法

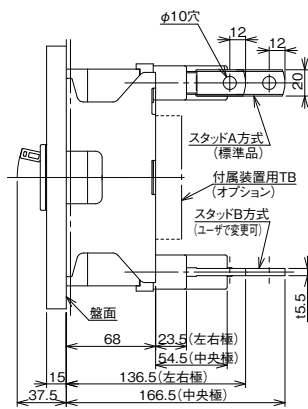
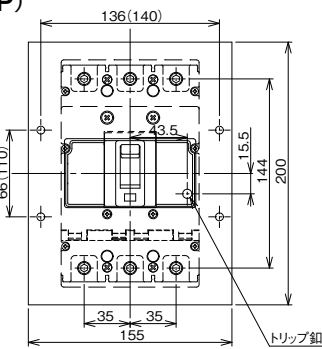


## 表板穴明寸法



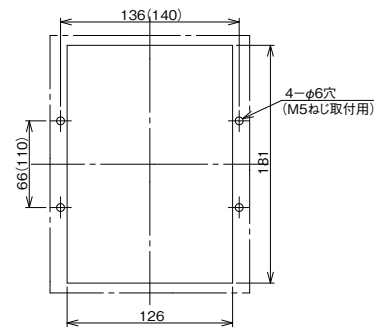
表板の高さは遮断器の底面より78mmの場合です。  
寸法は遮断器の窓枠に対して片側1mmの隙間をもたせた場合です。

## 埋込形(FP)



特に指定の無い限り、バースタッド方式標準(A-A)で出荷します。

## 穴明寸法



( )内の取付寸法110X140でも取付できます。

## B-222FC、B-223FC

