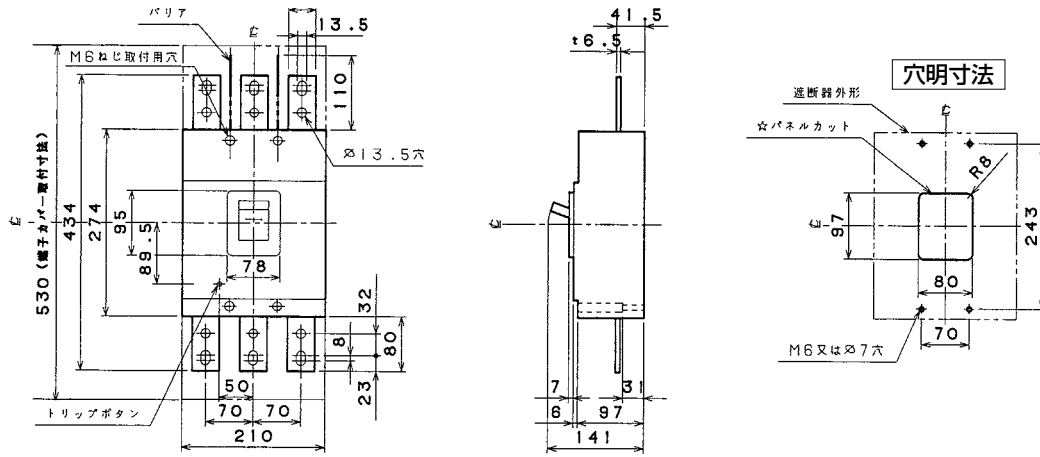


外形寸法図・動作特性曲線

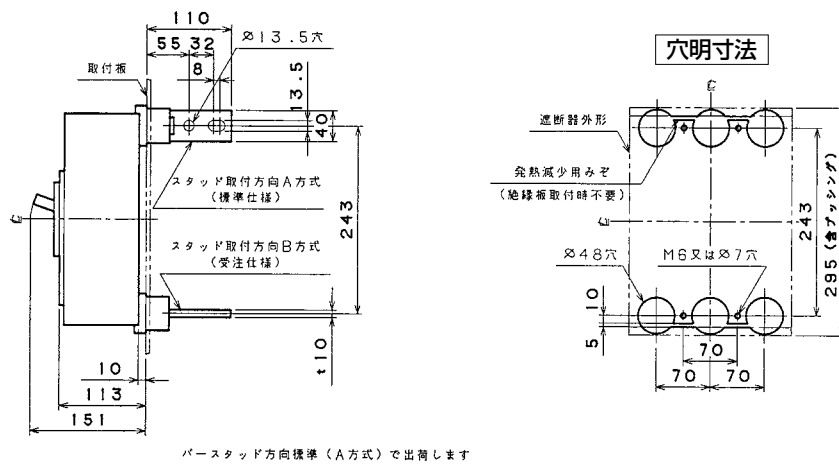
■B-602EA、B-603EA (2Pは3Pの中極導体を除いたものです。)

単位：mm

表面形

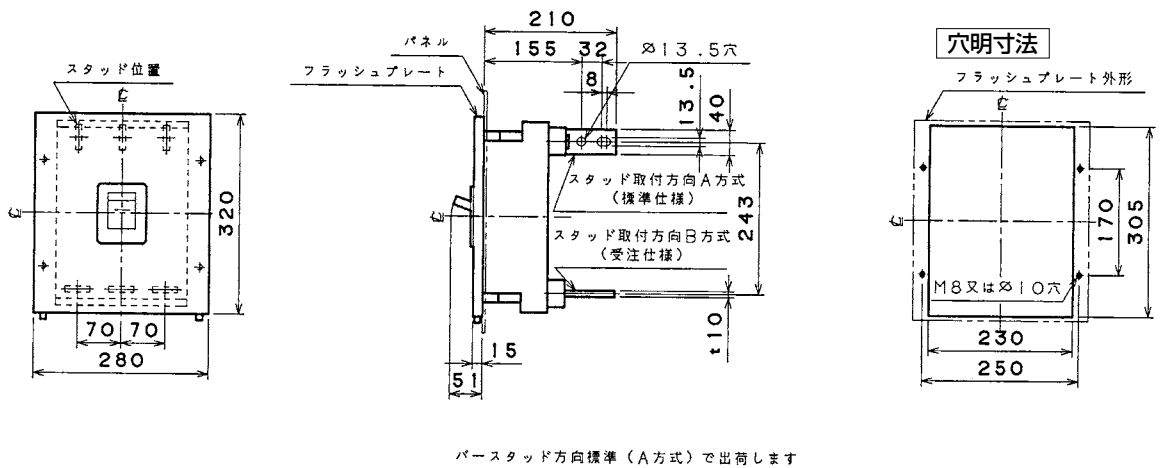


裏面形(SD)



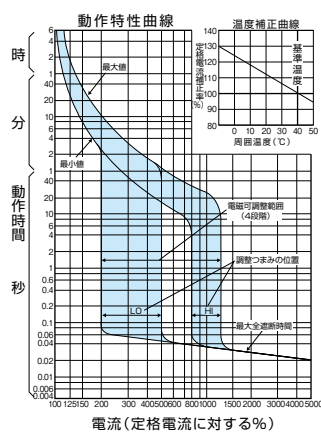
バースタッド方向標準 (A方式) で出荷します

埋込形(FP)



バースタッド方向標準 (A方式) で出荷します

B-602EA、B-603EA



パールテクト
 ブレーカ
 Eシリーズ
 安全ブレーカ
 シリーズ
 ボックス
 ブレーカ
 単3中性線
 欠相保護付
 太陽光発電
 システム用
 電気温水器用
 ミニ
 ブレイカ
 コール
 Kシリーズ
 WFシリーズ
 耐熱形
 漏電警報付
 ミニ
 ブロテクタ
 スイッチ
 員振替
 外形寸法図
 動作特性曲線
 補修用
 生産終了品