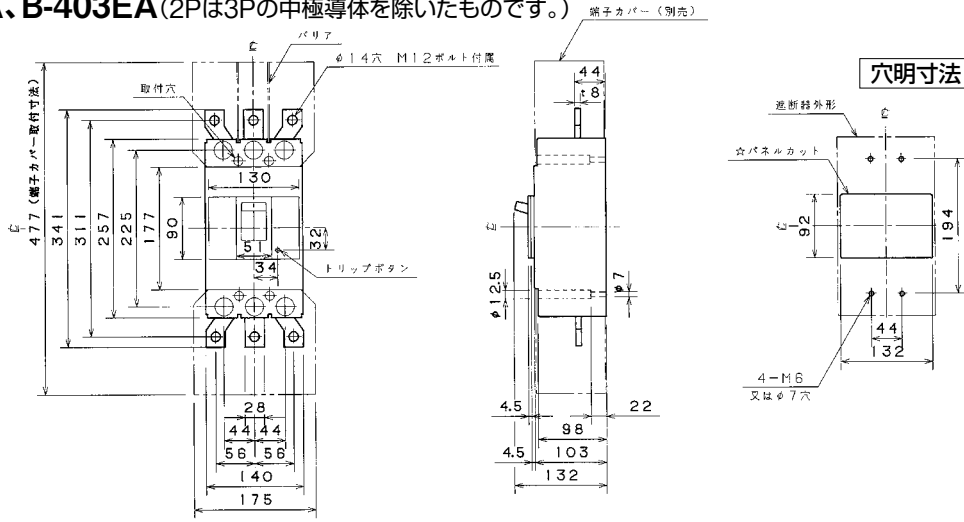
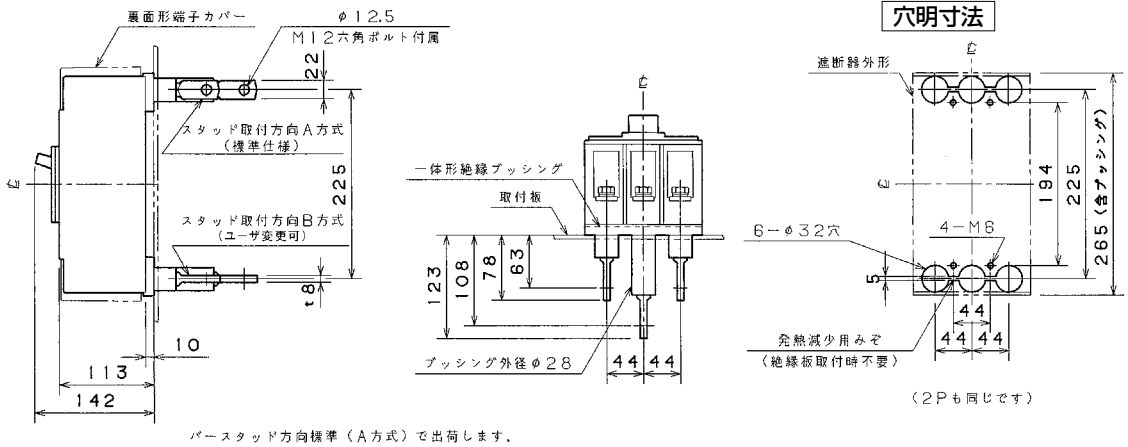


■B-402EA、B-403EA (2Pは3Pの中極導体を除いたものです。)

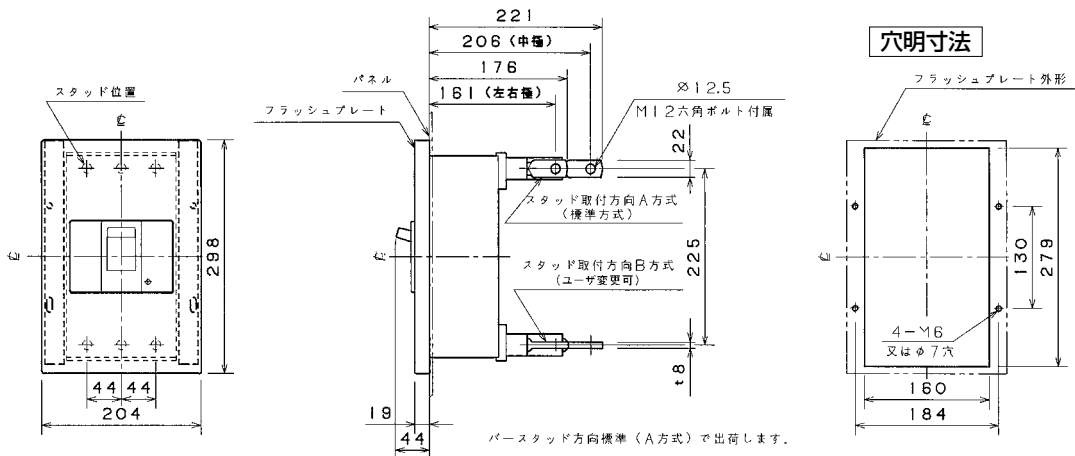
表面形



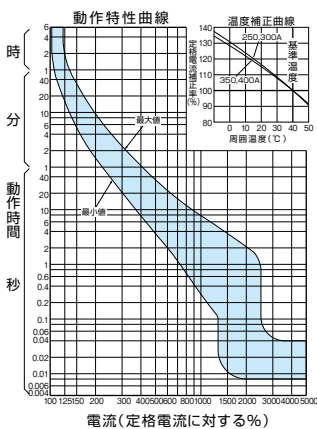
裏面形(SD)



埋込形(FP)



B-402EA、B-403EA



A

パールテクト  
ブレイカ

安全ブレイカ  
Eシリーズ

ボックス  
ブレイカ

単3中性線  
欠相保護付

太陽光発電  
システム用

電気温水器用

ミニ  
ブレイカ

Kシリーズ

WFシリーズ

耐熱形  
漏電警報付

ミiproテクト  
スイッチ見張番

外形寸法図  
動作特性曲線

補修用  
生産終了品