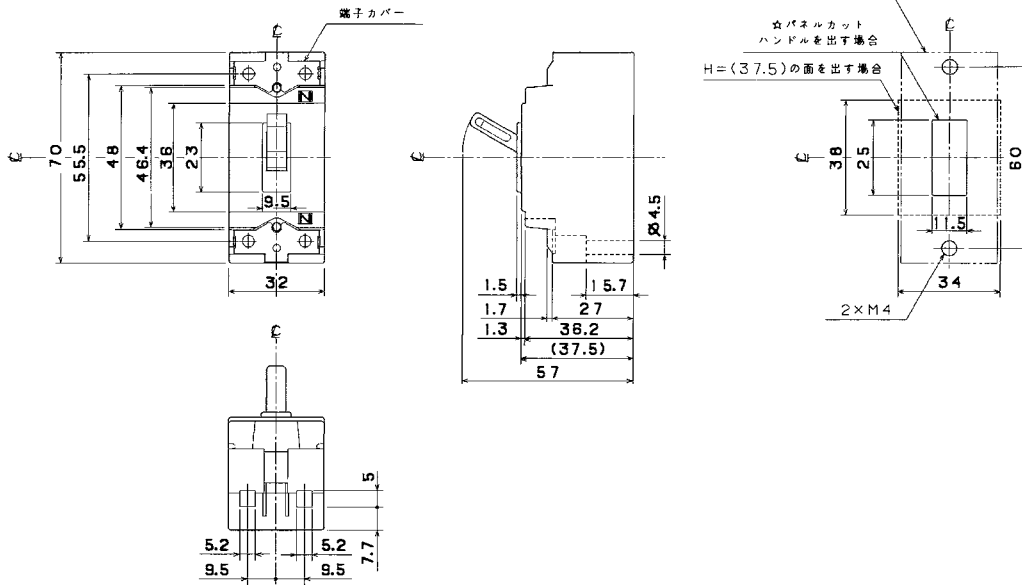
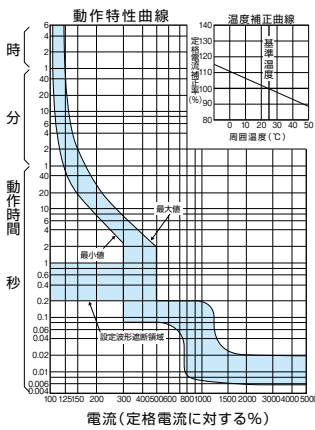


■BCT-1H



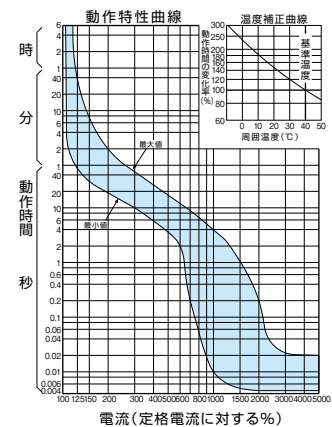
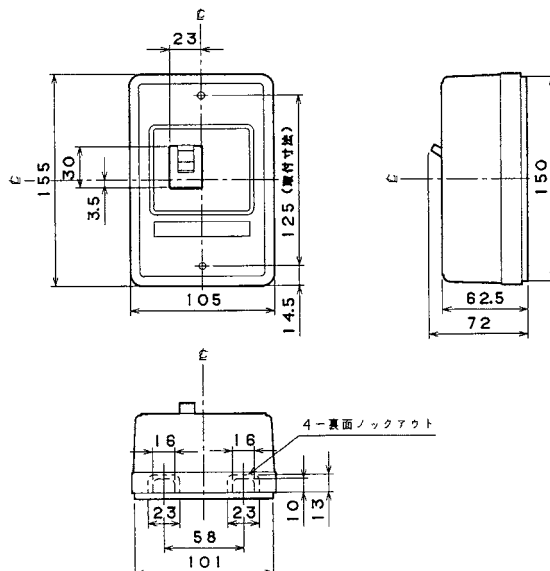
BCT-1H



■M-3BC

単位：mm

M-3BC



A

パルテック  
ブレーカ

安全ブレーカ  
Eシリーズ

ボックス  
ブレーカ

単3中性線  
欠相保護付

太陽光発電  
システム用

電気温水器用

マイコン  
ブレーカ

Kシリーズ

WFシリーズ

耐熱形  
漏電警報付

ミクロテック  
スイッチ見張番

外形寸法図  
動作特性曲線

補修用  
生産終了品