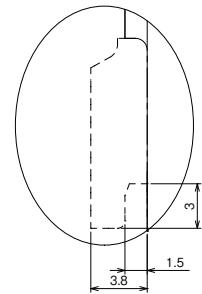
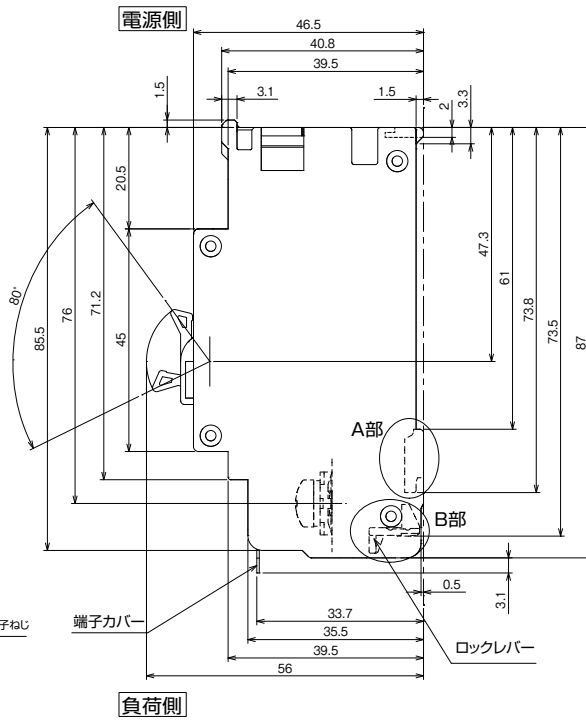
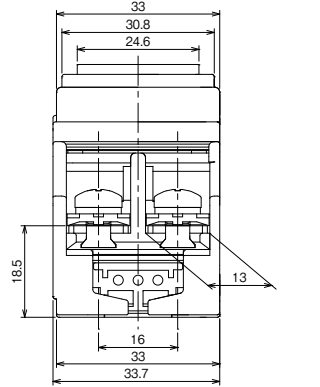
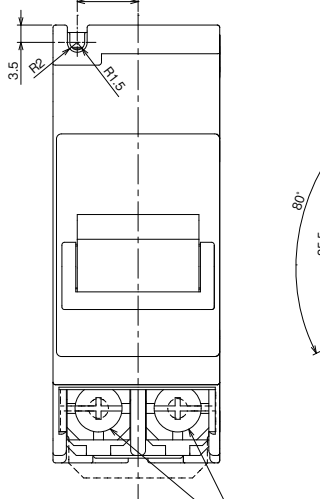
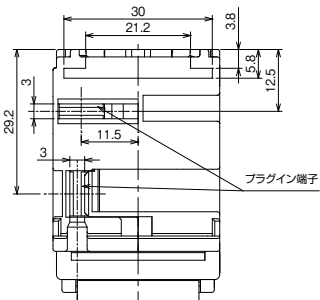
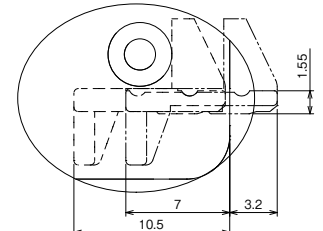


■B-52NA

A



取付部(A部)詳細(3/1)



ロックレバー部(B部)詳細(3/1)

パルテクト  
ブレーカ

安全ブレーカ  
Eシリーズ

ボックス  
ブレーカ

単3中性線  
欠相保護付

太陽光発電  
システム用

電気温水器用

ミニコール  
ブレーカ

Kシリーズ

WFシリーズ

耐熱形  
漏電警報付

ミニプロテクタ  
スイッチ見張番

外形寸法図  
動作特性曲線

補修用  
生産終了品

B-52NA

