

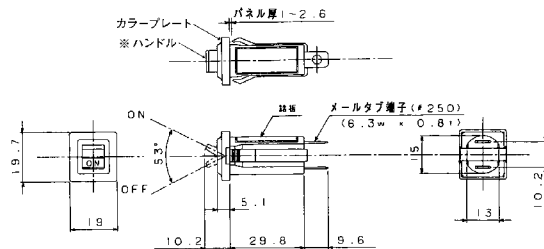
A

極数(P)・素子数(E)	1P・1E	1P・1E	1P・1E	1P・1E	1P・1E	1P・1E
型式	CP-101	CP-101P	CP-101PF	CP-151	CP-151P	CP-151PF
投入操作方式	ハンドル	押ボタン	押ボタン	ハンドル	押ボタン	押ボタン
最大使用可能電圧	AC250V(50/60Hz) DC32V	AC250V(50/60Hz) DC32V	AC250V(50/60Hz) DC32V	AC125V(50/60Hz) DC32V	AC125V(50/60Hz) DC32V	AC250V(50/60Hz) DC32V
定格電流 ・ ご注文品番	2A CP101020UL 3A CP101030UL 5A CP101050UL 7.5A CP101075UL 10A CP101100UL	2A CP101P020WUL 3A CP101P030WUL 5A CP101P050WUL 7.5A CP101P075WUL 10A CP101P100WUL	2A CP101PF020 3A CP101PF030 5A CP101PF050 7.5A CP101PF075 10A CP101PF100	15A CP151150	15A CP151P150W	15A CP151PF150
標準価格(円)	640	640	640	690	690	690
定格遮断容量 (JIS C4610 準拠)	AC250V : 300A DC 32V : 200A	AC250V : 300A DC 32V : 200A	AC250V : 300A DC 32V : 200A	—	—	AC250V : 200A DC 32V : 200A
機械的 寿命	50,000回	50,000回	—	50,000回	50,000回	—
電氣的 寿命	30,000回	30,000回	—	30,000回	30,000回	—
トリップ 開閉耐久	—	—	定格電流×200% 1,000回	—	—	定格電流×200% 1,000回
過電流引外し方式	熱動引外し方式			熱動引外し方式		
衝撃耐性	100G(無通電状態)			100G(無通電状態)		
耐振動性	20G(10~100Hz、定格電流の80%通電)			20G(10~100Hz、定格電流の80%通電)		

- DC24V以上でご使用ください。
- 納期は仕様で異なりますので別途お問い合わせください。
- ご注文は50個単位でお願いします。
- 仕様の詳細につきましては、仕様書をご請求いただきご確認ください。

外形寸法図

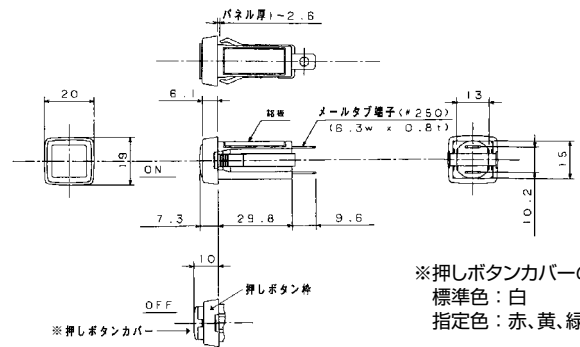
■CP-101、151(電源スイッチ機能有り(ハンドルタイプ))



※ハンドルの色
標準色：白
指定色：赤、黄、緑

■CP-101P、151P(電源スイッチ機能有り(押しボタンタイプ))

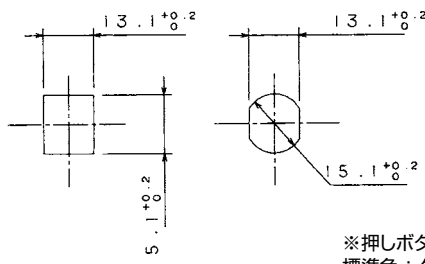
■CP-101PF、151PF(電源スイッチ機能なし(押しボタンタイプ))



※押しボタンカバーの色
標準色：白
指定色：赤、黄、緑、黒、透明

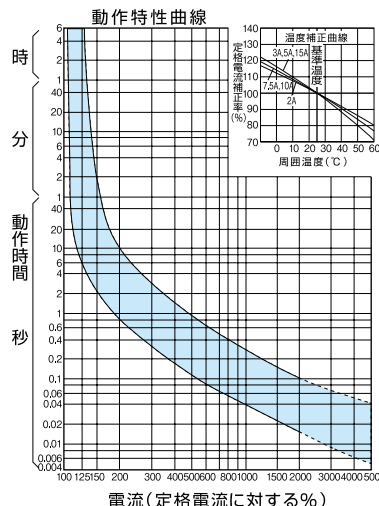
穴明寸法図

穴明寸法



※押しボタン枠の色
標準色：グレー
指定色：赤、黄、緑、黒

動作特性曲線



パールテクト
ブレーカー
安全ブレーカ
Eシリーズ
ボックス
ブレーカ
単3中性線
欠相保護付
太陽光発電
システム用
電気温水器用
ミニ
ブレイカ
Kシリーズ
WFシリーズ
耐熱形
漏電警報付
ミニプロテクタ
スイッチ員振番
外形寸法図
動作特性曲線
補修用
生産終了品