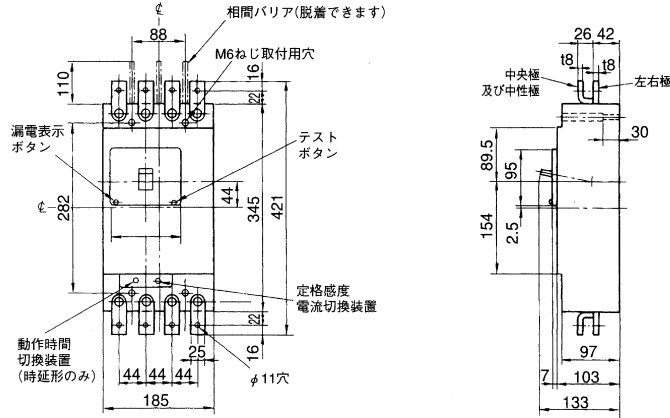


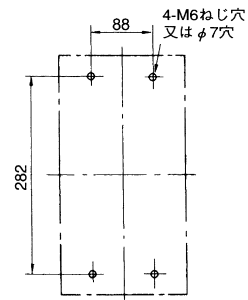
■GB-404A

単位：mm

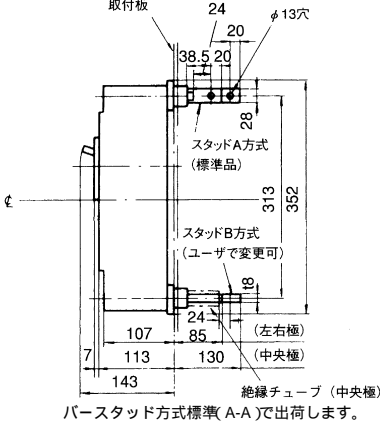
表面形



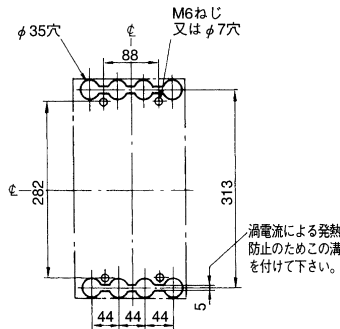
穴明寸法



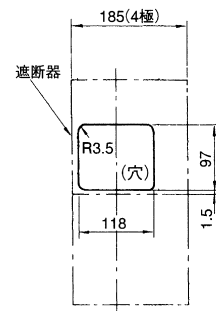
裏面形(SD)



穴明寸法

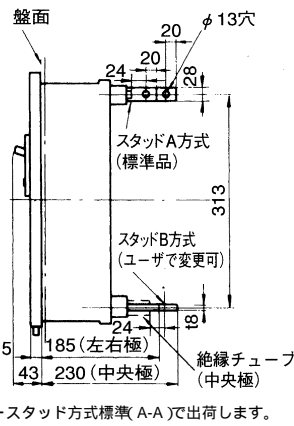
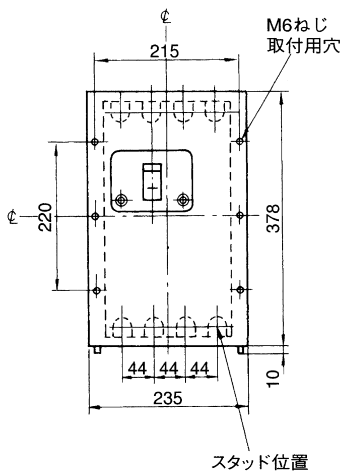


表板穴明寸法

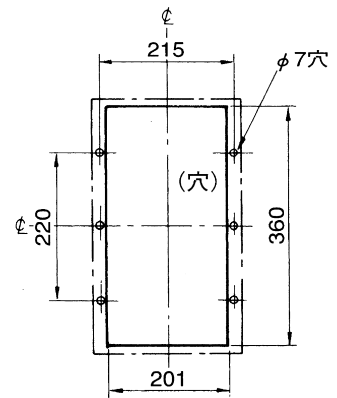


寸法は遮断器の窓枠に対して片側1mmのすき間をもたせた場合です。

埋込形(FP)



穴明寸法



GB-404A

