

漏電遮断器(機器組込用)

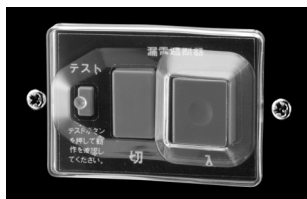
GB-20PB・GB-20PB-1

冷蔵・冷凍ショーケース、電子レンジ、製氷機、洗浄機、保温器、サーバー、自販機等への取り付けに最適です。



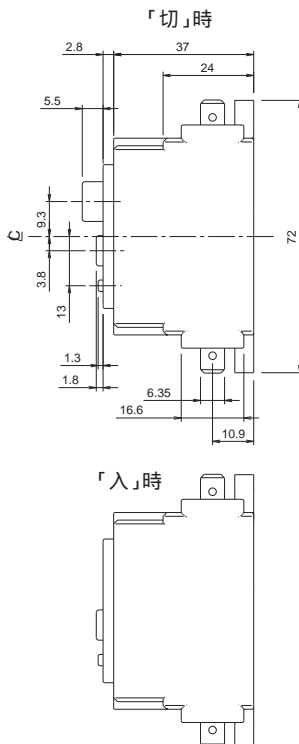
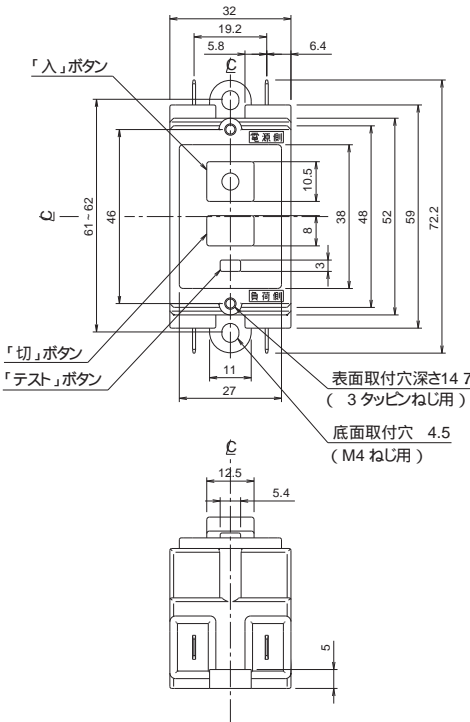
GB-20PB-1
(横取付タイプ)

GB-20PB
(縦取付タイプ)



機器表面取付例

- ①入り切り操作の容易な押しボタン式です。機器表面に取り付けてもジャストフィット!
- ②過負荷保護機能付ですから、漏電保護はもちろんのこと、過負荷・短絡保護もできます。
- ③取り付け方法は、底面プレートへのねじ取り付け、表面プレートへのねじ取り付けの2種類が選べます。
- ④縦取付タイプのGB-20PBと横取付タイプのGB-20PB-1があります。別途ご指定ください。
- ⑤端子構造は、接続の容易なファストン端子式で省施工です。
- ⑥機器を水洗いする等、漏電遮断器に水がかかるおそれがある場合には、オプションとして、防水キャップを用意しました。



オプション(別売)
防水キャップ
10個単位でご注文ください。

ご注文品番	UWC20PB
納期区分	
標準価格(円)	60

定格仕様

型式	GB-20PB		GB-20PB-1	
	20PB1515H	20PB2015H	20PB1515HY	20PB2015HY
ご注文品番	20PB1515H	20PB2015H	20PB1515HY	20PB2015HY
納期区分				
取付タイプ	縦取付タイプ		横取付タイプ	
保護機能	漏電・過負荷・短絡保護兼用			
極数(P)・素子数(E)	2P・2E			
定格電圧	AC100 - 125V(注1)			
定格電流	15A	20A	15A	20A
定格感度電流	15mA			
動作時間	0.1秒以内(高速形)			
定格遮断電流	1000A ¹			
基準周囲温度	40			
使用温度範囲	-10 ~ 40			
外形寸法(タテ×ヨコ×タカサ)	72×32×45mm		32×72×45mm	
標準価格(円)	4,600			

(注1) AC200-240V仕様もございます。

UL、TÜV認定取得品

縦取付タイプ GB-20PB-U (受注品)

定格電圧	AC100-125V		AC200-240V	
定格電流	15A	20A	15A	20A
ご注文品番	20PBU1515H	20PBU2015H	20PBU1515H2	20PBU2015H2
標準価格(円)	5,000		5,600	

横取付タイプ GB-20PB-1U (受注品)

定格電圧	AC100-125V		AC200-240V	
定格電流	15A	20A	15A	20A
ご注文品番	20PBU1515HY	20PBU2015HY	20PBU1515HY2	20PBU2015HY2
標準価格(円)	5,000		5,600	

仕様の詳細につきましては、仕様書をご請求いただきご確認ください。