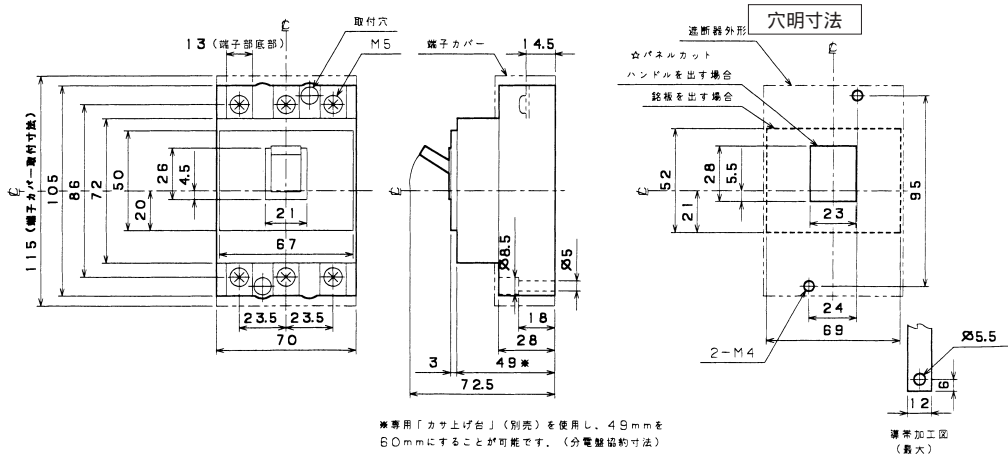


廃止品外形寸法図

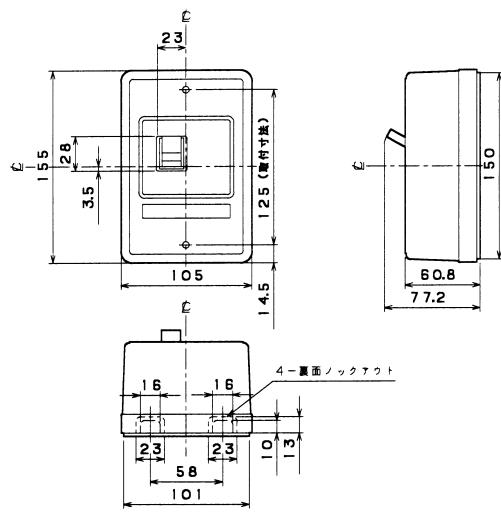
新器種との外形寸法の比較にご利用ください。

単位:mm

●B-33ME

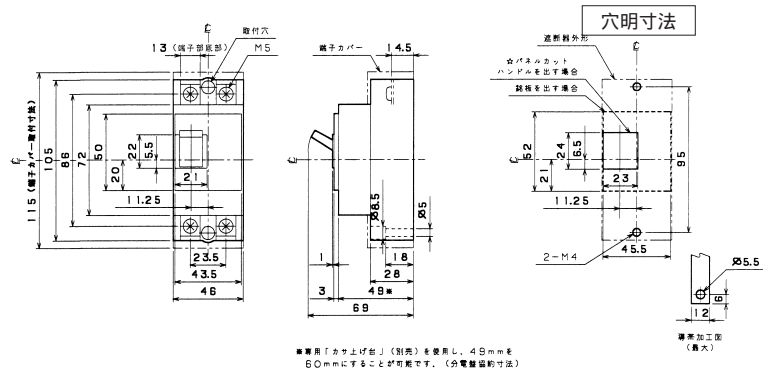


●M-3B

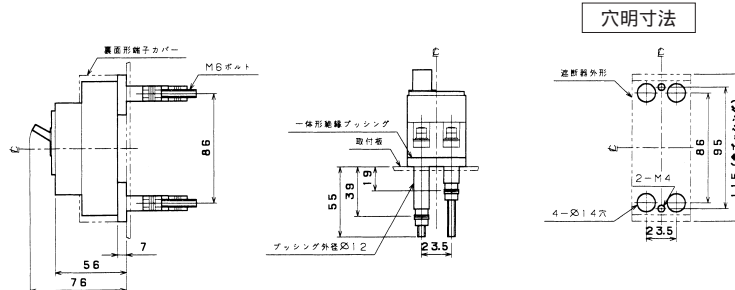


●B-32EA, B-52EA

表面形



裏面形 (SD)



埋込形 (FP)

