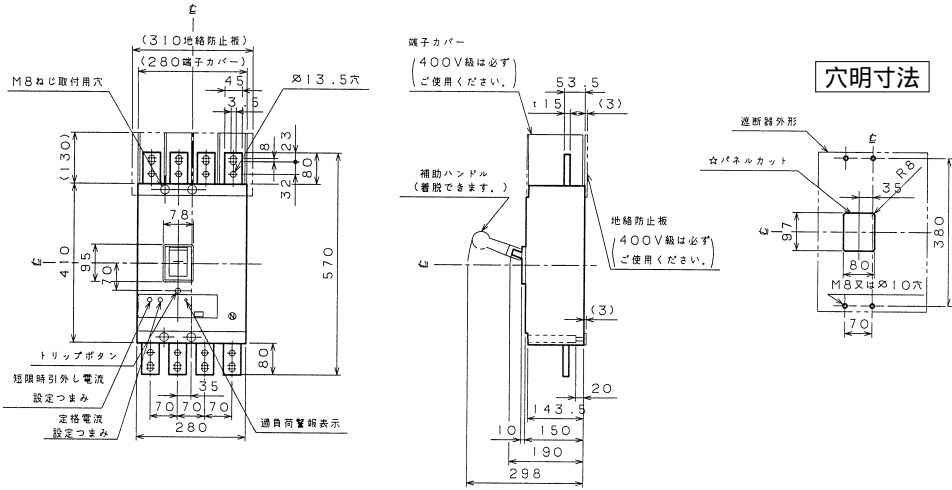


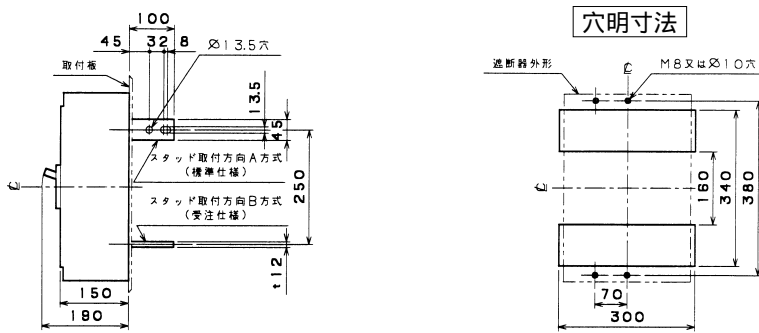
B-1204W

単位：mm

表面形

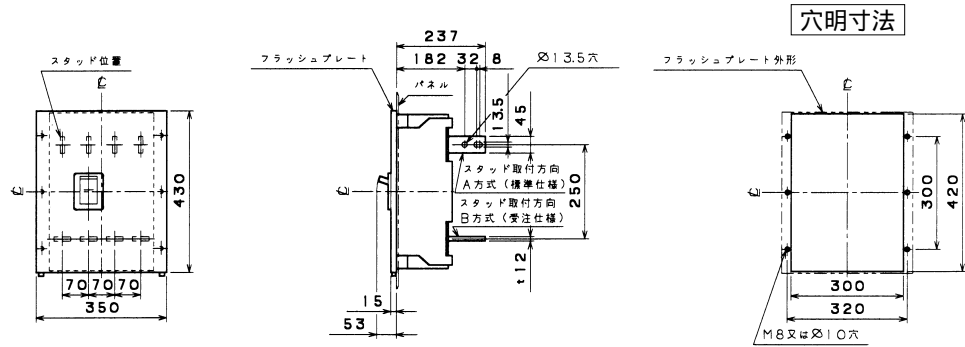


裏面形 (SD)



パースタッド方向標準 (A方式) で出荷します。

埋込形 (FP)



パースタッド方向標準 (A方式) で出荷します。

可調整部 (過負荷警報表示灯、定格電流設定つまみ等) が露出する穴付きも御要求により製作します。

B-1204W

