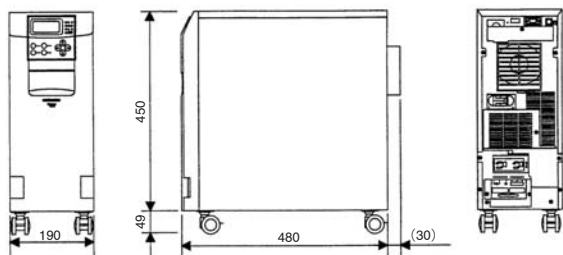
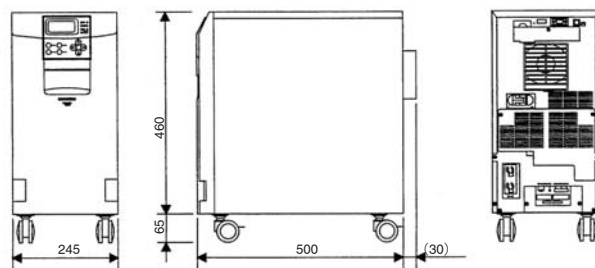


外形寸法図

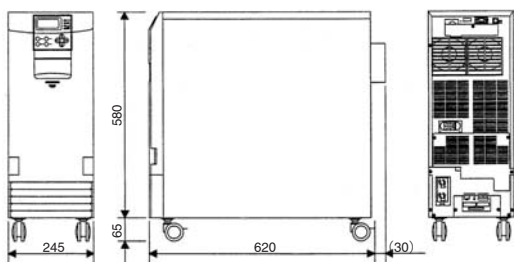
■Ti2000B20、Ti2000B2022、Ti2000B2012、Ti2000B2021



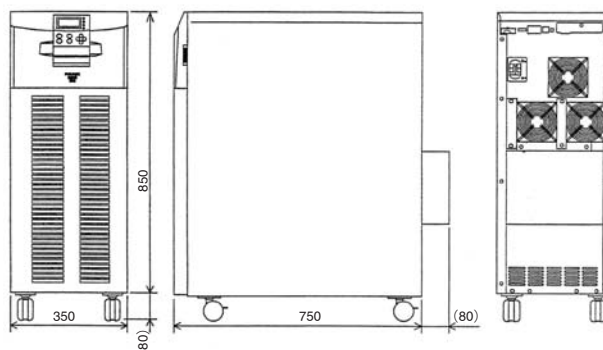
■Ti3000B30、Ti3000B3022、Ti3000B3012、Ti3000B3021



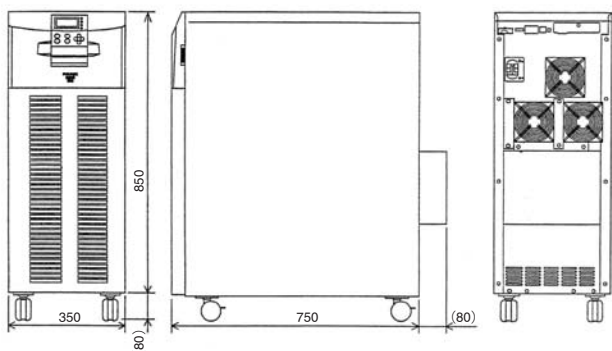
■Ti5000B30、Ti5000B3022、Ti5000B3012、Ti5000B3021



■Ti7500B011、Ti7500B012、Ti7500B013、Ti7500B021、Ti7500B022、Ti7500B023



■Ti10000B011、Ti10000B012、Ti10000B013、Ti10000B021、Ti10000B022、Ti10000B023



F

情報機器

警報器・検知器

計測器

産業機器

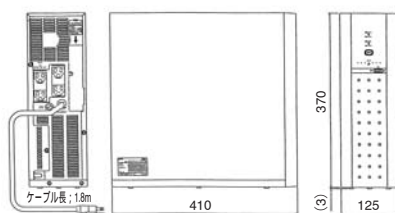
廃止品

生産を終了させていただいた商品です。

無停電電源装置 定格仕様

型式	Ti-1000A
ご注文品番	Ti1000010A
出力 容量	1kVA
運転方式	常時インバータ給電方式
切換方式	無瞬断切換方式
切換時間	—
相線式	1φ2W
電圧	100V
周波数	50/60Hz±0.1%
波形	正弦波(波形歪5%以下)
バックアップ時間	10分間(20)
入力 容量	1kVA
相線式	(+15%、-10%)1φ2W
電圧	AC100V±10%
周波数	50/60Hz
充電時間	12時間
その他 温度	0~40
湿度	90%以下
使用電池	小型シール鉛蓄電池
外形寸法 (タテ×ヨコ×フカサ)	370×125×410
質量	21kg
標準価格(円)	198,000

■Ti100010A



直流地絡検出装置・ 直流地絡検出リレー

**DSM-S(最大40回路)、
DR-30-1、DR-30**

