

# 漏電火災警報器用零相変流器(定格電圧600V)

## 互換性一覧表

受信機と変流器の組合せには互換性がありますが、組合せは、指定された型式承認番号どうしにかぎられます。

変流器は下表の範囲の旧型の受信機に組み込み可能です。

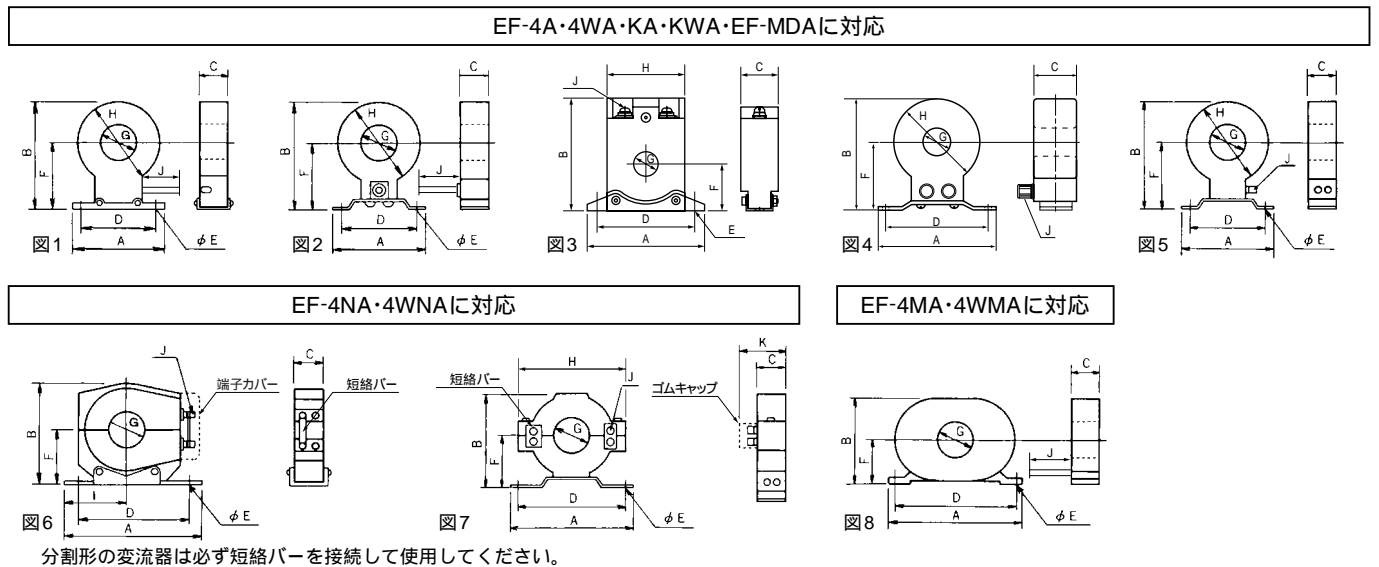


受信機		組合せ可能	変流器		組合せ可能	旧型受信機	
型式	型式承認番号		型式	型式承認番号		型式	型式承認番号
EF-4A EF-4WA EF-KA EF-KWA EF-MDA	漏受 第17~2号	→	B-30	漏変 第58~1号	←	EF-2	漏受 第53~4~1号
	漏受 第17~1号		B-30	漏変 第56~4号		EF-4	漏受 第53~3~2号
	漏受 第17~2~1号		B-30	漏変 第53~5号		EF-4A	漏受 第7~1号
	漏受 第17~1~1号		B-40	漏変 第53~4号		EF-K	漏受 第53~3~4号
	漏受 第56~4~1号		S-20	漏変 第12~1号		EF-KA	漏受 第7~3~1号
			S-30	漏変 第54~6号		EF-KWA	漏受 第7~4~1号
			S-55	漏変 第53~7号		EF-B	漏受 第60~6号
	S-68	漏変 第53~8号	EF-4W	漏受 第60~3号			
EF-4NA	漏受 第17~2~2号	→	N-30	漏変 第54~4号	←	EF-4N	漏受 第53~3~3号
EF-4WNA	漏受 第17~1~2号		N-45	漏変 第54~4~2号		EF-4NA	漏受 第7~1~1号
			N-65	漏変 第54~4~1号		EF-4WNA	漏受 第7~2~1号
EF-4MA	漏受 第17~2~3号	→	M-36	漏変 第61~1号	←	EF-2M	漏受 第53~2~5号
EF-4WMA	漏受 第17~1~3号					EF-4MA	漏受 第7~1~2号
						EF-4WMA	漏受 第7~2~2号

## 変流器貫通可能電線一覧表 (mm<sup>2</sup>)

貫通穴径 (φ) (mm)	600Vビニル電線 (IV)		ビニル外装ケーブル (VVR)		600V架橋ポリエチレンケーブル (CV)	
	2線	3線	2心	3心	2心	3心
20	22	14	8	5.5	14	14
30	60	38	38	38	38	38
36	100	80	60	60	60	60
40	125	100	100	60	100	60
45	150	125	100	100	100	100
55	250	200	200	150	200	150
65	400	325	325	250	325	250
68	400	325	325	250	325	250

## 変流器外形寸法図



変流器	定格電流	貫通電線の最大外形	寸法(mm)										外形図	型式承認番号		
			A	B	C	D	E	F	G	H	I	J			K	
貫通形	屋外用形 B-30	100A	φ12mm×3本	80	72	25	70	4.2	42	30	60	-	電線の長さ約500	-	図1	漏変 第58~1号
	B-40	200A	φ18mm×3本	108	123	40	92	6.5	73	40	97	-	電線の長さ約750	-	図2	漏変 第53~4号
	S-20	50A	φ10mm×3本	88	67	22	64	4.5	28	20	46	-	M3.5	-	図3	漏変 第12~1号
	S-30	100A	φ12mm×3本	108	103	40	92	6.5	63	30	80	-	M5	-	図4	漏変 第54~6号
	S-55	400A	φ25mm×3本	152	144	50	137	8	86	55	115	-	M5	-	図5	漏変 第53~7号
分割形	屋内形 S-68	600A	φ31mm×3本	152	164	50	137	8	96	68	136	-	M5	-	図5	漏変 第53~8号
	N-30	100A	φ12mm×3本	155	84	30	140	6	43	30	130	67.5	M4	106	図6	漏変 第54~4号
	N-45	200A	φ18mm×3本	165	106	36	150	6	57	45	160	-	M4	56	図7	漏変 第54~4~2号
	N-65	400A	φ25mm×3本	185	126	36	170	6	67	65	160	-	M4	56	図7	漏変 第54~4~1号
屋外用形 M-36	150A	φ15mm×3本	150	91	35	135	5.5	46	36	-	-	電線の長さ約470	-	図8	漏変 第61~1号	