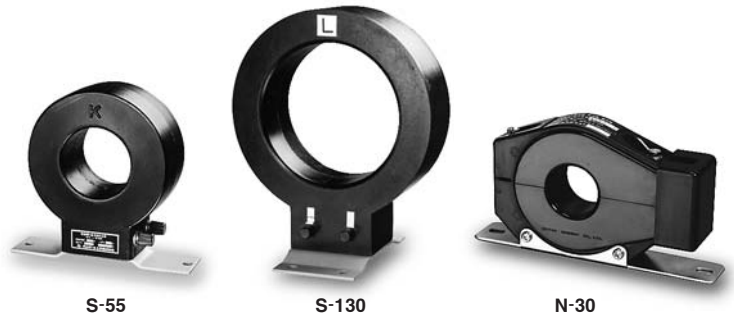


# 漏電リレー用零相変流器

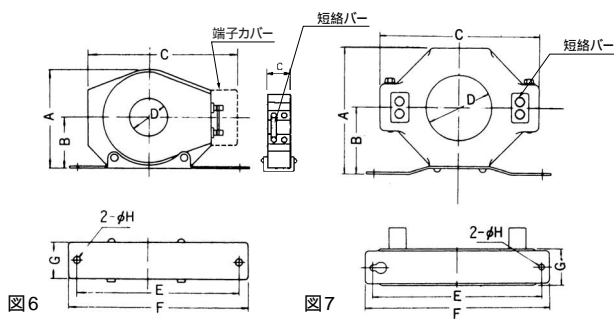
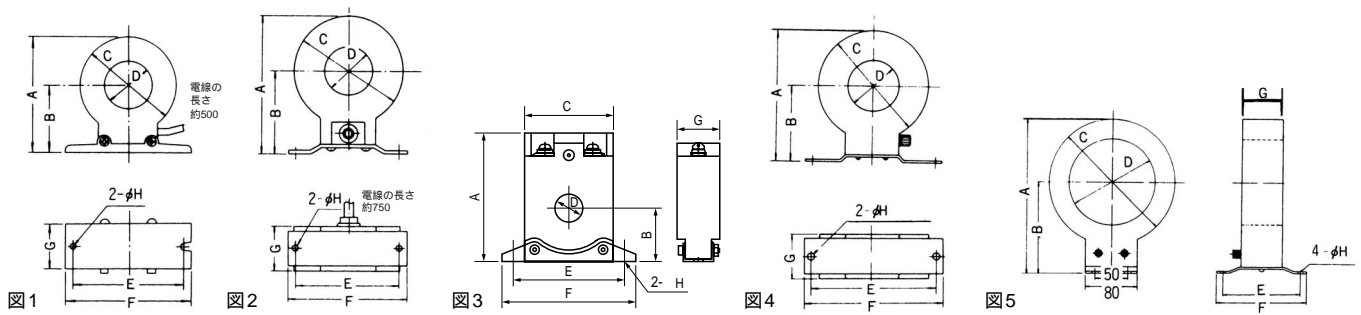
漏電火災警報器用としてはご使用できません。

零相変流器		型式	定格電流	組合せ可能器種		
貫通形	屋外兼用形	B-30	100A	SG-B1	SG-B2	SG-B5
		B-40	200A			
	屋内専用形	S-20	50A			
		S-30	100A			
		S-40	200A			
		S-55	400A			
		S-68	600A			
		S-130	1000、1200A			
分割形	N-30	100A				
	N-45	200A				
	N-65	400A				



## 変流器外形寸法図

変流器	定格電流	寸法 (mm)										外形図	2次側接続	質量 (kg)
		A	B	C	D	E	F	G	φH					
屋外兼用形	B-30	100A	72	42	60	30	70	80	27.5	4.2	図1	電線の長さ約500mm	0.25	
	B-40	200A	123	73	97	40	92	108	40	6.5	図2	電線の長さ約750mm	0.77	
貫通形 屋内形	S-20	50A	67	28	46	20	64	88	22	4.5	図3	端子	0.089	
	S-30	100A	103	63	80	30	92	108	40	6.5	図4		0.48	
	S-40	200A	123	73	97	40	92	108	40	6.5	図4		0.68	
	S-55	400A	144	86	115	55	137	152	50	8	図4		1.16	
	S-68	600A	164	96	136	68	137	152	50	8	図4		1.46	
	S-130	1000A 1200A	236	140	192	130	120	140	60	8	図5		3.05	
分割形	N-30	100A	84	43	130	30	140	155	30	6	図6	0.55		
	N-45	200A	106	57	140	45	150	165	36	6	図7	0.91		
	N-65	400A	126	67	160	65	170	185	36	6	図7	1.16		



## 変流器貫通可能電線一覧表

貫通穴径 (φ) (mm)	600V ビニル電線 (IV)		ビニル外装ケーブル (VVR)		600V架橋ポリエチレンケーブル (CV)	
	2線	3線	2心	3心	2心	3心
20	22	14	8	5.5	14	14
30	60	38	38	38	38	38
36	100	80	60	60	60	60
40	125	100	100	60	100	60
45	150	125	100	100	100	100
55	250	200	200	150	200	150
65	400	325	325	250	325	250
68	400	325	325	250	325	250

分割形の変流器は必ず短絡バーを接続して使用してください。

情報機器

警報器・検知器

計測器

産業機器