

線電流保護方式によるスターデルタ選定表

線電流保護方式のスターデルタ始動とは、サーマルリレーを主回路に設置し、線電流を検出して電動機を保護する方法です。スター用として電磁接触器、デルタ用として電磁開閉器、**3接触器方式**の場合は、

さらに絶縁用として電磁接触器を下記の選定表から選んでください。

留意事項

電動機停止中でも電動機巻線へ電圧を印加させない**3接触器方式**をお奨めします。なお2接触器方式の場合、一次側開閉器（配線用遮断器等）を設置し、電動機停止中には必ず開路しておくことをお奨めします。

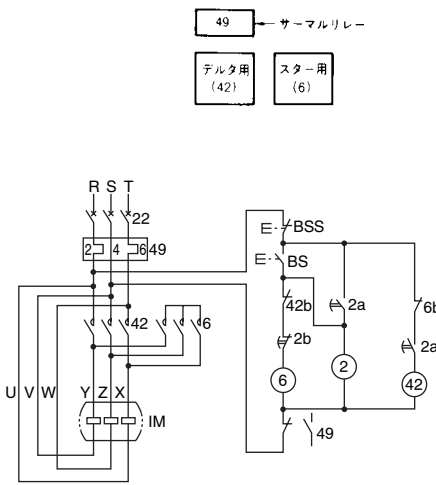
器具説明

器具番号	器具名称
2	タイマー
6	スター用電磁接触器
22	遮断器(MCCB)
42	デルタ用電磁接触器
49	サーマルリレー
52	絶縁用電磁接触器

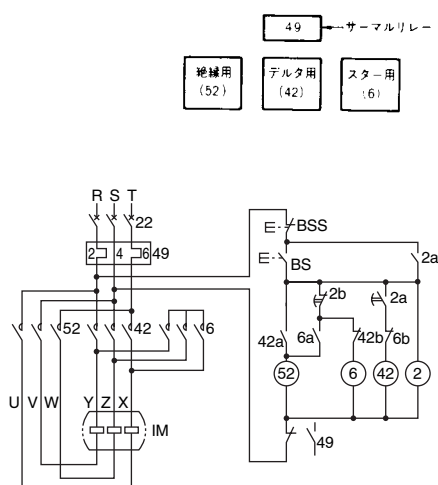
符号説明

符号	器具名称
IM	電動機
BS	押しボタン開閉器(始動)
BSS	押しボタン開閉器(停止)
a	コイル付勢により閉路する接点
b	コイル付勢により閉路する接点

2接触器方式



3接触器方式



線電流保護方式によるスターデルタ選定表

電圧	最高電動機容量 (kW)	使用器具					
		絶縁用電磁接触器(52)	スター用電磁接触器(6)	デルタ用電磁接触器(42)	サーマルリレー(49)		
					RC(A)	整定電流幅(A)	型式
200V	5.5	20H	20H	20H	20	16~24	※TR25B-1E
	7.5				28	22~34	
	11	35H	20H	35H	40	32~48	TR50B-1E
	15				55	45~65	
	18.5	50H	35H	50H	67	55~80	TR80B-1E
	22				80	65~95	
	30	80HA	50H	80HA	105	90~120	※TR150B-1E
	37				130	110~150	
	45	125HA	65HA	125HA	1.4(140)	(110~180)	TR400B-1E
	55				2.4(240)	(170~290)	
	75	200HA	125HA	200HA	3.8(380)	(280~440)	
	90						
	110	300HA	200HA	300HA	5.0(500)	(400~600)	
132	400HA						
150		300HA	300HA	400HA			
400V	5.5				20H	20H	20H
	7.5	15	12~18				
	11	20H	20H	20H	20	16~24	※TR25B-1E
	15				28	22~34	
	18.5	35H	25H	35H	40	32~48	TR50B-1E
	22						
	30	50H	35H	50H	67	55~80	TR80B-1E
	37						
	45	65HA	50H	65HA	105	90~120	※TR150B-1E
	55						
	75	100HA	80HA	100HA	1.4(140)	(110~180)	TR400B-1E
	90						
	110	150HA	125HA	150HA	3.8(380)	(280~440)	
132	5.0(500)						
150		200HA	200HA	200HA	5.0(500)	(400~600)	
190	300HA						
260		400HA	300HA	400HA			

適用電動機電流値が上記RC値と異なる場合は、調整つまみをまわして合せてください。印のサーマルリレーは単独取付用をご使用ください。