

D

TASE-MSA TASE-KMSA

無電圧接点受用

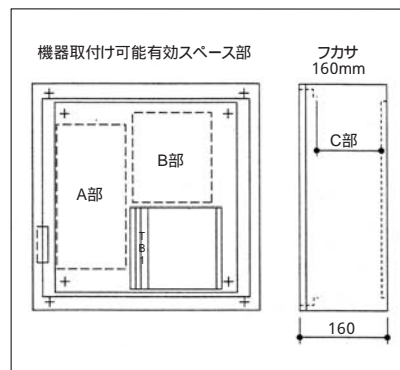
機器取付けスペース付の 電子式警報盤

機器の取付けが必要な場合は、スペース付警報盤がお応えします。

塗装色：クリーム色(マンセル2.5Y9/1)

機器取付けスペース部

(A、B、C部の機器取付け部詳細な寸法は、
下記の価格表の機器取付けスペースの項目をご参照ください)



一括警報出力端子付 キャビネット深さ160mm

	回路数	納期区分	ご注文品番(型式)	標準価格(円)	キャビネット寸法(mm)			機器取付けスペース(mm)		
					タテ	ヨコ	フカサ	A部: タテ×ヨコ	B部: タテ×ヨコ	C部: 有効フカサ
露出形	4	●	TASE-4MAS16-A	86,000	400	400	160	220×120	130×130	125
	8	●	TASE-8MAS16-A	97,600				220×120	80×130	125
	12	●	TASE-12MAS16-A	109,000				220×120	30×130	125
	16	●	TASE-16MAS16-A	128,500	500	400	160	320×120	80×130	125
	20	●	TASE-20MAS16-A	144,600				320×120	30×130	125
	24	●	TASE-24MAS16-A	156,300				320×120	—	125
埋込形	4	●	TASE-4MBS16-A	90,900	400	400	160	220×120	130×130	125
	8	●	TASE-8MBS16-A	102,500				220×120	80×130	125
	12	●	TASE-12MBS16-A	114,000				220×120	30×130	125
	16	●	TASE-16MBS16-A	133,500	500	400	160	320×120	80×130	125
	20	●	TASE-20MBS16-A	145,000				320×120	30×130	125
	24	●	TASE-24MBS16-A	158,200				320×120	—	125

一括警報、個別警報出力端子付 キャビネット深さ160mm

	回路数	納期区分	ご注文品番(型式)	標準価格(円)	キャビネット寸法(mm)			機器取付けスペース(mm)		
					タテ	ヨコ	フカサ	A部: タテ×ヨコ	B部: タテ×ヨコ	C部: 有効フカサ
露出形	4	●	TASE-4KMAS16-A	102,700	400	400	160	220×120	130×130	125
	8	●	TASE-8KMAS16-A	119,900				220×120	80×130	125
	12	●	TASE-12KMAS16-A	151,800				220×120	30×130	125
	16	●	TASE-16KMAS16-A	171,400	500	400	160	320×120	80×130	125
	20	●	TASE-20KMAS16-A	203,600				320×120	30×130	125
	24	●	TASE-24KMAS16-A	230,300				320×120	—	125
埋込形	4	●	TASE-4KMBS16-A	107,900	400	400	160	220×120	130×130	125
	8	●	TASE-8KMBS16-A	124,800				220×120	80×130	125
	12	●	TASE-12KMBS16-A	157,900				220×120	30×130	125
	16	●	TASE-16KMBS16-A	177,200	500	400	160	320×120	80×130	125
	20	●	TASE-20KMBS16-A	207,600				320×120	30×130	125
	24	●	TASE-24KMBS16-A	232,300				320×120	—	125

カスタマイズシリーズ

標準分電盤シリーズ

カスタマイズボックス

盤用パーツ

オプション

電子除湿器

資料

ポンプ制御盤

警報盤

スターデルタ始動盤

オプション

キュービクル