

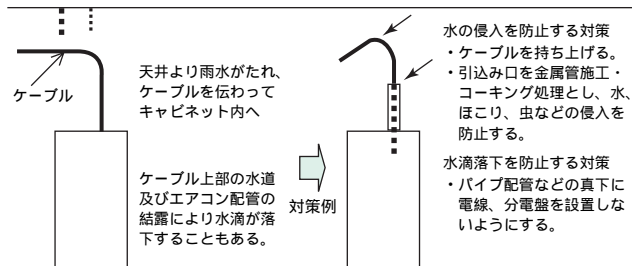
盤施工上の注意事項 (©2003 分電盤標準化協議会技術資料より)

1. 雨水などの侵入による事故

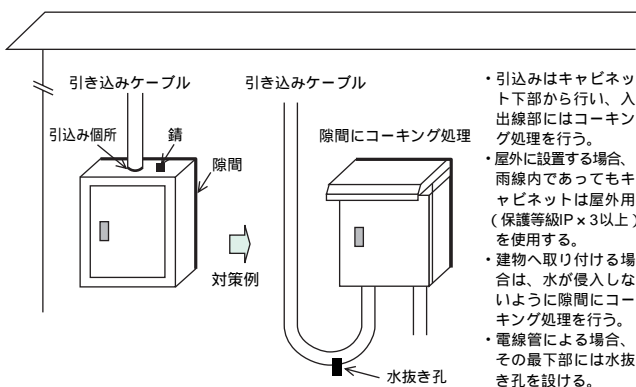
屋外に設置した盤では、長年の使用で発生した腐食箇所などから雨水がキャビネット内に侵入し、内部機器の錆による故障、絶縁の劣化、感電などの事故に至ることがある。

また、屋内に設置した盤の場合にも、浸水の事故が発生している。屋内外に設置するいずれの場合でも、施工時や施工後の雨水などの侵入防止対策が必要である。

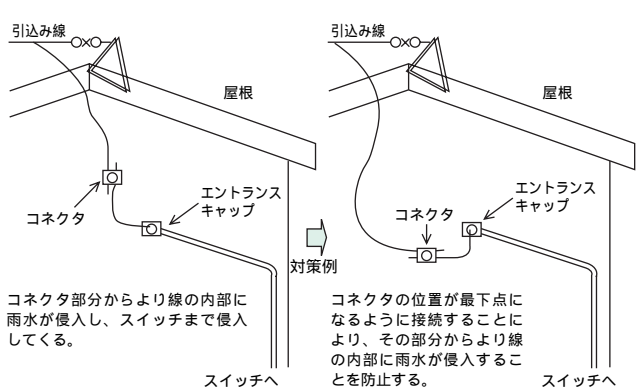
(a) 階上(屋上)の防水処理不良により浸水。その水がケーブルを伝わり内部機器の電源側端子部に滴下し、極間短絡事故に至った例。



(b) 屋外(屋側)に設置したキャビネットに雨水が侵入し、事故に至った例。



(c) 引込み線コネクタ部分からより線の内部に雨水が侵入し、スイッチ内部に浸水し事故に至った例。



2. 特殊環境での設置による事故

JIS C 8480「キャビネット形分電盤」では、特殊使用条件を設定しており、この状態で使用される場合は、使用者が製造者に対しあらかじめ連絡する必要がある。

下記に特殊環境での設置のうち、結露及びじんあいについて考慮事項、事故例を記載する。

(1) 結露

結露は機器または盤壁面の表面温度が露点(結露の発生するときの温度)以下となったとき発生し、周囲環境より以下の2種類に分類される。

- ・冬型結露 外気温度の急低下による盤内壁面の結露
- ・夏型結露 高湿度で暖かい空気が盤内に流入したときの機器・盤壁面の結露

また結露が発生した場合、金属腐食やトラッキング現象による電気的トラブルなどの原因となるため、以下の適切な処置が必要である。

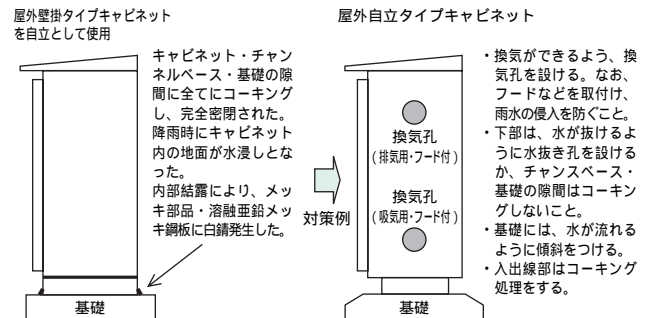
- ・冬型結露 急激な温度変化を抑制するために換気孔を設ける。また、換気だけでは温度変化に追従できない場合はスペースヒータにより露点を上げるか、急激な温度変化を抑制する必要がある。
- ・夏型結露 常時高温多湿の雰囲気を設置する場合は盤を密閉させ、盤内に除湿器を設置する必要がある。

- 一般の屋外環境についても以下の処置が必要となる。
- ・万一結露が発生した場合でも盤から水を吐出すために盤の下部部に水抜き孔を設ける必要がある。
- ・自立盤については下部からの水蒸気の侵入を防止するために底板の入線用貫通孔にはコーキング処理が必要である。

(2) 粉塵

繊維工場、パン工場、木工工場など盤の設置場所に極端な粉塵が浮遊している場合にはその粉塵が導電性物質・非導電性物質に関係なく、防塵形の盤を使用し、入出線部にも防塵処理を施す必要がある。(非導電性物質は水分を含むと導電性となる恐れがある。)

(a) キャビネット下部への浸水が原因で発生する結露による事故
 ・屋外壁掛タイプキャビネットを屋外に現場で自立施工した例



(b) キャビネット下部への浸水が原因で発生する結露による事故
 ・工場内、屋内自立タイプキャビネットを配線ピット上に設置した例

配線ピット内に雨水などの濡れにより、下部より高湿度の空気が侵入しないよう水溜りが発生。内部結露により、メッキ部品に錆が発生した。

下部より高湿度の空気が侵入しないよう底板貫通孔にコーキング処理する。

対策例

(c) 浮遊するカーボン微粒子が銅バー部分に付着し、そのひげがウイスキー現象のごとく成長し、極間短絡事故に至った例

