

# 接地端子盤(屋内用・屋外用)

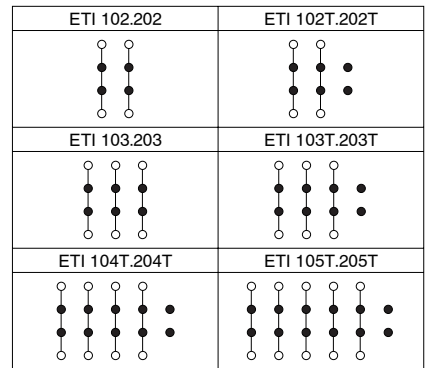
## TETI

鉄板：表面処理鋼板  
 キャビネット板厚：1.6mm  
 ハンドル：平面ハンドル  
 塗装色：標準色クリーム色  
 (マンセル2.5Y9/1)  
 アースネジ：黄銅製M8×16

屋内用



TETI-203T



(屋内用)保護等級IP2XD

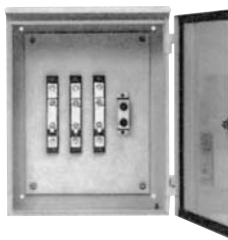
端子	ご注文品番(型式)	標準価格 (円)	キャビネット寸法(mm)			納期 区分
			タテ	ヨコ	フカサ	
接地端子100A用×2(38mm <sup>2</sup> )	<b>TETI-102</b>	<b>31,800</b>	500	400	120	
〃 ×3	<b>TETI-103</b>	<b>38,800</b>				
〃 ×2、測定端子×2	<b>TETI-102T</b>	<b>37,200</b>				
〃 ×3、〃 ×2	<b>TETI-103T</b>	<b>44,000</b>				
接地端子×4、測定端子×2	<b>TETI-104T</b>	<b>55,100</b>	500	500	120	
接地端子×5、測定端子×2	<b>TETI-105T</b>	<b>61,800</b>				
接地端子200A用×2(100mm <sup>2</sup> )	<b>TETI-202</b>	<b>38,000</b>	500	400	120	
〃 ×3	<b>TETI-203</b>	<b>47,900</b>				
〃 ×2、測定端子×2	<b>TETI-202T</b>	<b>44,900</b>				
〃 ×3、〃 ×2	<b>TETI-203T</b>	<b>54,700</b>				
接地端子×4、測定端子×2	<b>TETI-204T</b>	<b>68,600</b>	500	500	120	
接地端子200A用×5、測定端子×2	<b>TETI-205T</b>	<b>81,000</b>				

上記以外の仕様につきましては、別途お問い合わせください。 屋内用の埋込形については別途お問い合わせください。

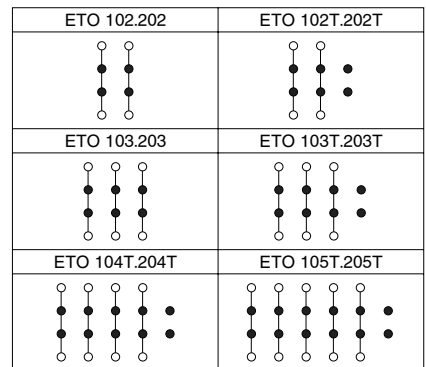
## TETO

鉄板：表面処理鋼板  
 キャビネット板厚：1.6mm  
 ハンドル：取り外しハンドル  
 塗装色：標準色クリーム色  
 (マンセル2.5Y9/1)  
 アースネジ：黄銅製M8×16

屋外用



TETO-203T



(屋外用)保護等級IP44

端子	ご注文品番(型式)	標準価格 (円)	キャビネット寸法(mm)			納期 区分
			タテ	ヨコ	フカサ	
接地端子100A用×2(38mm <sup>2</sup> )	<b>TETO-102</b>	<b>44,400</b>	520	400	200	
〃 ×3	<b>TETO-103</b>	<b>50,400</b>				
〃 ×2、測定端子×2	<b>TETO-102T</b>	<b>48,800</b>				
〃 ×3、〃 ×2	<b>TETO-103T</b>	<b>55,600</b>				
接地端子×4、測定端子×2	<b>TETO-104T</b>	<b>66,000</b>	520	500	200	
接地端子×5、測定端子×2	<b>TETO-105T</b>	<b>72,800</b>				
接地端子200A用×2(100mm <sup>2</sup> )	<b>TETO-202</b>	<b>51,700</b>	520	400	200	
〃 ×3	<b>TETO-203</b>	<b>62,000</b>				
〃 ×2、測定端子×2	<b>TETO-202T</b>	<b>58,600</b>				
〃 ×3、〃 ×2	<b>TETO-203T</b>	<b>69,100</b>				
接地端子×4、測定端子×2	<b>TETO-204T</b>	<b>83,600</b>	520	500	200	
接地端子200A用×5、測定端子×2	<b>TETO-205T</b>	<b>94,600</b>				

上記以外の仕様につきましては、別途お問い合わせください。 屋内用の埋込形については別途お問い合わせください。

納期区分(日数)は、 当日午前11時までに ご注文いただいた場合 の日数です。 (詳細はP.D-1参照)	納期区分	納期
	標準品A	当日出荷
	標準品B	受注後4営業日以内
	標準品	受注後5営業日以内
	受注品 ●	受注後10営業日以内
		● 別途ご相談