

TM2W

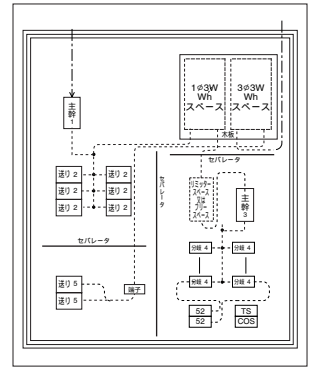
電灯 + 動力

保護等級 IP2XD

分枝：電灯回路分枝
安全ブレーカ(2P20A)又は
ミニ・イコールブレーカ(2P20A)



塗装色：標準色クリーム色(マンセル2.5Y9/1)
自動点滅回路付
WHM(1φ(3φ)3W)120Aスペース付×2



電灯/単3 動力/3相 (回路図A)

電灯回路主幹：配線用遮断器
動力回路主幹：端子台

WHM スペース	回路区分	主幹 端子	送り 送り	共用部			ご注文品番(型式)	標準価格 (円)	キャビネット寸法(mm)			納期 区分
				主幹	分枝	リミッター スペース			タテ	ヨコ	フカサ	
120A	電灯	配線用遮断器 200A	配線用遮断器 100A×6	漏電遮断器 50A	安全ブレーカ 20A×8	有	TM2W-B8SL	448,800	1400	1200	200	●
120A	動力	端子台 80A	配線用遮断器 50A×2	—	—	—						
120A	電灯	配線用遮断器 200A	配線用遮断器 100A×6	漏電遮断器 50A	安全ブレーカ 20A×8	なし	TM2W-B8S					
120A	動力	端子台 80A	配線用遮断器 50A×2	—	—	—						
120A	電灯	配線用遮断器 200A	配線用遮断器 100A×6	漏電遮断器 50A	ミニ・イコールブレーカ 20A×16	有	TM2W-B16CL	486,100				
120A	動力	端子台 80A	配線用遮断器 50A×2	—	—	—						
120A	電灯	配線用遮断器 200A	配線用遮断器 100A×6	漏電遮断器 50A	ミニ・イコールブレーカ 20A×16	なし	TM2W-B16C					
120A	動力	端子台 80A	配線用遮断器 50A×2	—	—	—						

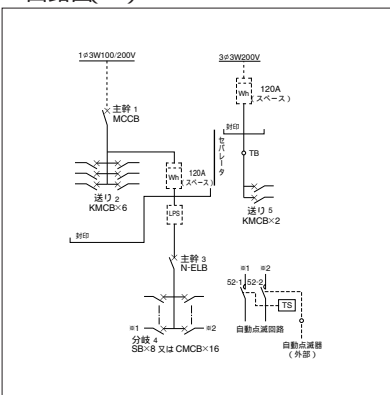
電灯/単3 動力/3相 (回路図B)

電灯回路主幹：端子台
動力回路主幹：端子台

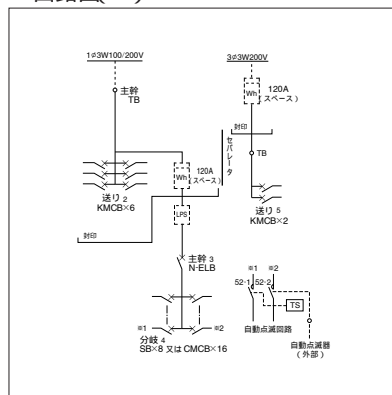
WHM スペース	回路区分	主幹 主幹	送り	共用部			ご注文品番(型式)	標準価格 (円)	キャビネット寸法(mm)			納期 区分
				主幹	分枝	リミッター スペース			タテ	ヨコ	フカサ	
120A	電灯	端子台 200A	配線用遮断器 100A×6	漏電遮断器 50A	安全ブレーカ 20A×8	有	TM2W-T8SL	433,100	1400	1200	200	●
120A	動力	端子台 80A	配線用遮断器 50A×2	—	—	—						
120A	電灯	端子台 200A	配線用遮断器 100A×6	漏電遮断器 50A	安全ブレーカ 20A×8	なし	TM2W-T8S					
120A	動力	端子台 80A	配線用遮断器 50A×2	—	—	—						
120A	電灯	端子台 200A	配線用遮断器 100A×6	漏電遮断器 50A	ミニ・イコールブレーカ 20A×16	有	TM2W-T16CL	470,600				
120A	動力	端子台 80A	配線用遮断器 50A×2	—	—	—						
120A	電灯	端子台 200A	配線用遮断器 100A×6	漏電遮断器 50A	ミニ・イコールブレーカ 20A×16	なし	TM2W-T16C					
120A	動力	端子台 80A	配線用遮断器 50A×2	—	—	—						

上記以外の仕様につきましては、別途お問い合わせください。
屋外形も製作できます。別途お問い合わせください。

回路図(A)



回路図(B)



納期区分(日数)は、
当日午前11時までに
ご注文いただいた場
合の日数です。
(詳細はP.D-1参照)

納期区分	納期
標準品A	当日出荷
標準品B	受注後4営業日以内
準標準品	受注後5営業日以内
受注品	受注後10営業日以内

● 別途ご相談