

TM2

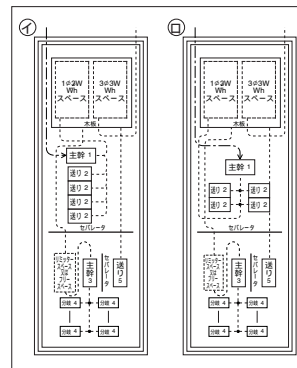
電灯+動力

保護等級 IP2XD

分岐：電灯回路分岐
安全ブレーカ(2P20A)又は
ミニ・イコールブレーカ(2P20A)



塗装色：標準色クリーム色(マンセル2.5Y9/1)
WHM(1φ(3φ)3W)120Aスペース付×2



電灯/単3

動力/3相

電灯回路主幹：配線用遮断器 (回路図A)

WHM スペース	回路区分	主幹 主幹	送り	共用部			ご注文品番(型式)	標準価格 (円)	キャビネット寸法(mm)			納期 区分	姿図 結線図
				主幹	分岐	リミッター スペース			タテ	ヨコ	フカサ		
120A	電灯	配線用遮断器 200A	配線用遮断器 100A×4	漏電遮断器 50A	安全ブレーカ 20A×8	有	TM2-B8SL	342,800	1700	600	200	①	●
120A	動力	配線用遮断器 50A	-	-	-	-							
120A	電灯	配線用遮断器 200A	配線用遮断器 100A×4	漏電遮断器 50A	安全ブレーカ 20A×8	なし	TM2-B8S						
120A	動力	配線用遮断器 50A	-	-	-	-							
120A	電灯	配線用遮断器 200A	配線用遮断器 100A×4	漏電遮断器 50A	ミニ・イコールブレーカ 20A×16	有	TM2-B16CL	380,200	1700	600	200	●	
120A	動力	配線用遮断器 50A	-	-	-	-							
120A	電灯	配線用遮断器 200A	配線用遮断器 100A×4	漏電遮断器 50A	ミニ・イコールブレーカ 20A×16	なし	TM2-B16C						
120A	動力	配線用遮断器 50A	-	-	-	-							

電灯/単3

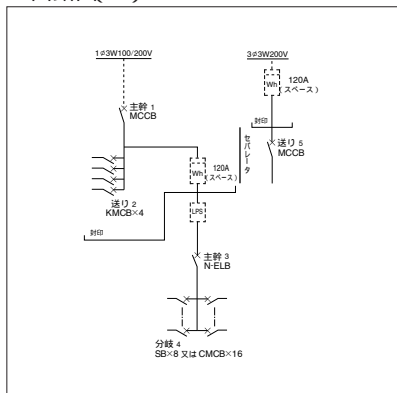
動力/3相

電灯回路主幹：端子台 (回路図B)

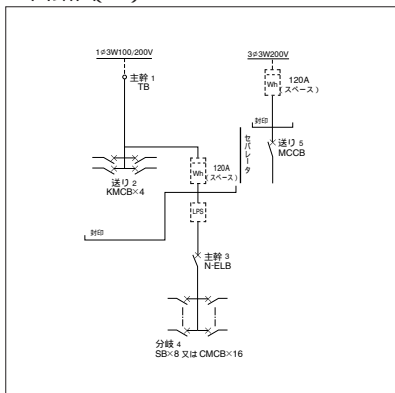
WHM スペース	回路区分	主幹 主幹	送り	共用部			ご注文品番(型式)	標準価格 (円)	キャビネット寸法(mm)			納期 区分	姿図 結線図
				主幹	分岐	リミッター スペース			タテ	ヨコ	フカサ		
120A	電灯	端子台 250A	配線用遮断器 100A×4	漏電遮断器 50A	安全ブレーカ 20A×8	有	TM2-T8SL	288,200	1700	600	200	②	●
120A	動力	配線用遮断器 50A	-	-	-	-							
120A	電灯	端子台 250A	配線用遮断器 100A×4	漏電遮断器 50A	安全ブレーカ 20A×8	なし	TM2-T8S						
120A	動力	配線用遮断器 50A	-	-	-	-							
120A	電灯	端子台 250A	配線用遮断器 100A×4	漏電遮断器 50A	ミニ・イコールブレーカ 20A×16	有	TM2-T16CL	325,700	1700	600	200	●	
120A	動力	配線用遮断器 50A	-	-	-	-							
120A	電灯	端子台 250A	配線用遮断器 100A×4	漏電遮断器 50A	ミニ・イコールブレーカ 20A×16	なし	TM2-T16C						
120A	動力	配線用遮断器 50A	-	-	-	-							

上記以外の仕様につきましては、別途お問い合わせください。
屋外形も製作できます。別途お問い合わせください。

回路図(A)



回路図(B)



納期区分(日数)は、
当日午前11時までに
ご注文いただいた場
合の日数です。
(詳細はP.D-1参照)

納期区分	納期
標準品A	当日出荷
標準品B	受注後4営業日以内
	受注後5営業日以内
標準品	受注後10営業日以内
受注品	● 別途ご相談