

# TM3M-4

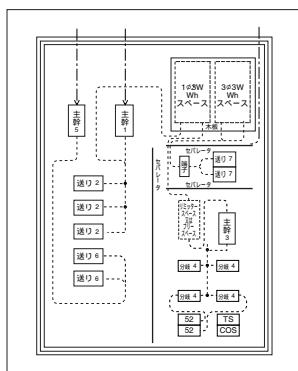
電灯 + 動力

保護等級 IP2XD

分岐：電灯回路分岐  
安全ブレーカ(2P20A)又は  
ミニ・イコールブレーカ(2P20A)



塗装色：標準色クリーム色(マンセル2.5Y9/1)  
自動点滅回路付  
WHM(1φ(3φ)3W)120Aスペース付×2



## 電灯/単3 動力/3相 (回路図A)

電灯回路主幹：配線用遮断器  
動力回路主幹：端子台

WHM スペース	回路区分	主幹 主幹 端子	送り 送り 送り	共用部			ご注文品番(型式)	標準価格 (円)	キャビネット寸法(mm)			納期 区分
				主幹	分岐	リミッター スペース			タテ	ヨコ	フカサ	
120A	電灯1	配線用遮断器 <b>400A</b>	配線用遮断器 200A×3	漏電遮断器 <b>50A</b>	安全ブレーカ 20A×8	有	TM3M-4B8SAL	721,200	1600	1200	200	●
-	電灯2	配線用遮断器 <b>225A</b>	配線用遮断器 200A×2	-	-	-						●
120A	動力	端子台 <b>80A</b>	配線用遮断器 50A×2	-	-	-	●					
120A	電灯1	配線用遮断器 <b>400A</b>	配線用遮断器 200A×3	漏電遮断器 <b>50A</b>	安全ブレーカ 20A×8	なし	TM3M-4B8SA					●
-	電灯2	配線用遮断器 <b>225A</b>	配線用遮断器 200A×2	-	-	-	TM3M-4B16CAL	758,700	1600	1200	200	●
120A	動力	端子台 <b>80A</b>	配線用遮断器 50A×2	-	-	-	TM3M-4B16CA					●
120A	電灯1	配線用遮断器 <b>400A</b>	配線用遮断器 200A×3	漏電遮断器 <b>50A</b>	ミニ・イコールブレーカ 20A×16	有	TM3M-4B16CAL	758,700	1600	1200	200	●
-	電灯2	配線用遮断器 <b>225A</b>	配線用遮断器 200A×2	-	-	-						TM3M-4B16CA
120A	動力	端子台 <b>80A</b>	配線用遮断器 50A×2	-	-	-	TM3M-4B16CA					●
120A	動力	端子台 <b>80A</b>	配線用遮断器 50A×2	-	-	-	TM3M-4B16CA					●

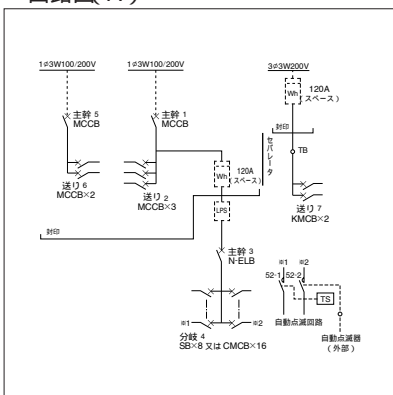
## 電灯/単3 動力/3相 (回路図B)

電灯回路主幹：端子台  
動力回路主幹：端子台

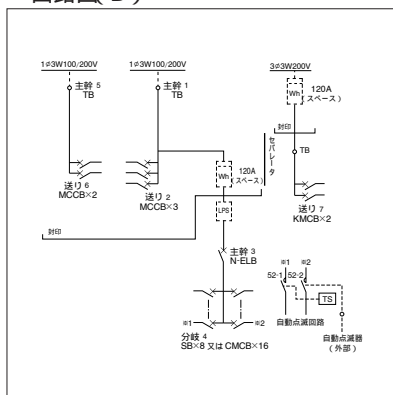
WHM スペース	回路区分	主幹 主幹 端子	送り 送り 送り	共用部			ご注文品番(型式)	標準価格 (円)	キャビネット寸法(mm)			納期 区分				
				主幹	分岐	リミッター スペース			タテ	ヨコ	フカサ					
120A	電灯1	端子台 <b>400A</b>	配線用遮断器 200A×3	漏電遮断器 <b>50A</b>	安全ブレーカ 20A×8	有	TM3M-4T8SAL	662,400	1600	1200	200	●				
-	電灯2	端子台 <b>250A</b>	配線用遮断器 200A×2	-	-	-						TM3M-4T8SA	●			
120A	動力	端子台 <b>80A</b>	配線用遮断器 50A×2	-	-	-	TM3M-4T16CAL					699,900	1600	1200	200	●
120A	電灯1	端子台 <b>400A</b>	配線用遮断器 200A×3	漏電遮断器 <b>50A</b>	安全ブレーカ 20A×8	なし	TM3M-4T16CA									●
-	電灯2	端子台 <b>250A</b>	配線用遮断器 200A×2	-	-	-	TM3M-4T16CA	●								
120A	動力	端子台 <b>80A</b>	配線用遮断器 50A×2	-	-	-	TM3M-4T16CA	●								

上記以外の仕様につきましては、別途お問い合わせください。  
屋外形も製作できます。別途お問い合わせください。

回路図(A)



回路図(B)



納期区分(日数)は、  
当日午前11時までにご注文いただいた場合の日数です。  
(詳細はP.D-1参照)

納期区分	納期
標準品A	当日出荷
標準品B	受注後4営業日以内
準標準品	受注後5営業日以内
受注品	受注後10営業日以内