

電灯動力混合引込計器盤(屋内用) 全電力メータ用 電灯回路2系統+動力回路1系統 マンション用

TM3

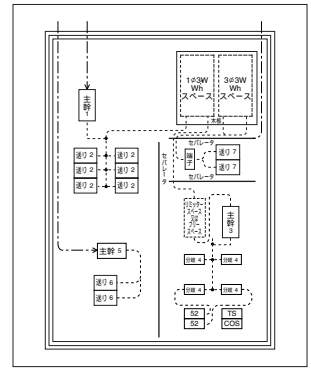
電灯+動力

保護等級 IP2XD

分枝：電灯回路分枝
安全ブレーカ(2P20A)又は
ミニ・イコールブレーカ(2P20A)



塗装色：標準色クリーム色(マンセル2.5Y9/1)
自動点滅回路付
WHM(1φ(3φ)3W)120Aスペース付×2



電灯/単3 動力/3相 (回路図A)

電灯回路主幹：配線用遮断器
動力回路主幹：端子台

WHMスペース	回路区分	主幹主幹端子	送り送り送り	共用部			ご注文品番(型式)	標準価格(円)	キャビネット寸法(mm)			納期区分	
				主幹	分枝	リミッタースペース			タテ	ヨコ	フカサ		
120A	電灯1	配線用遮断器 200A	配線用遮断器 100A×6	漏電遮断器 50A	安全ブレーカ 20A×8	有	TM3-B8SL	546,300	1600	1200	200	●	
-	電灯2	配線用遮断器 200A	配線用遮断器 100A×2	-	-	-							
120A	動力	端子台 80A	配線用遮断器 50A×2	-	-	-	TM3-B8S						
120A	電灯1	配線用遮断器 200A	配線用遮断器 100A×6	漏電遮断器 50A	安全ブレーカ 20A×8	なし							
-	電灯2	配線用遮断器 200A	配線用遮断器 100A×2	-	-	-	TM3-B16CL						
120A	動力	端子台 80A	配線用遮断器 50A×2	-	-	-							
120A	電灯1	配線用遮断器 200A	配線用遮断器 100A×6	漏電遮断器 50A	ミニ・イコールブレーカ 20A×16	有	TM3-B16CL						583,800
-	電灯2	配線用遮断器 200A	配線用遮断器 100A×2	-	-	-							
120A	動力	端子台 80A	配線用遮断器 50A×2	-	-	-	TM3-B16C						
120A	電灯1	配線用遮断器 200A	配線用遮断器 100A×6	漏電遮断器 50A	ミニ・イコールブレーカ 20A×16	なし							
-	電灯2	配線用遮断器 200A	配線用遮断器 100A×2	-	-	-	TM3-B16C						
120A	動力	端子台 80A	配線用遮断器 50A×2	-	-	-							

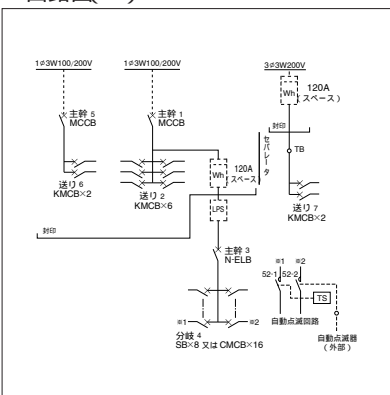
電灯/単3 動力/3相 (回路図B)

電灯回路主幹：端子台
動力回路主幹：端子台

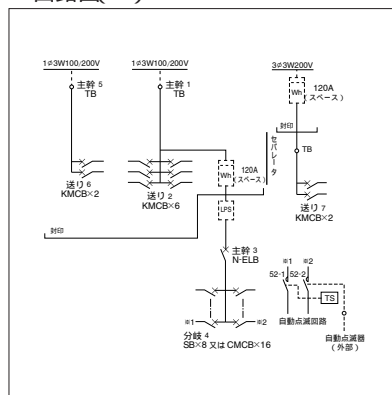
WHMスペース	回路区分	主幹主幹端子	送り送り送り	共用部			ご注文品番(型式)	標準価格(円)	キャビネット寸法(mm)			納期区分	
				主幹	分枝	リミッタースペース			タテ	ヨコ	フカサ		
120A	電灯1	端子台 200A	配線用遮断器 100A×6	漏電遮断器 50A	安全ブレーカ 20A×8	有	TM3-T8SL	497,200	1600	1200	200	●	
-	電灯2	端子台 150A	配線用遮断器 100A×2	-	-	-							
120A	動力	端子台 80A	配線用遮断器 50A×2	-	-	-	TM3-T8S						
120A	電灯1	端子台 200A	配線用遮断器 100A×6	漏電遮断器 50A	安全ブレーカ 20A×8	なし							
-	電灯2	端子台 150A	配線用遮断器 100A×2	-	-	-	TM3-T16CL						
120A	動力	端子台 80A	配線用遮断器 50A×2	-	-	-							
120A	電灯1	端子台 200A	配線用遮断器 100A×6	漏電遮断器 50A	ミニ・イコールブレーカ 20A×16	有	TM3-T16CL						534,700
-	電灯2	端子台 150A	配線用遮断器 100A×2	-	-	-							
120A	動力	端子台 80A	配線用遮断器 50A×2	-	-	-	TM3-T16C						
120A	電灯1	端子台 200A	配線用遮断器 100A×6	漏電遮断器 50A	ミニ・イコールブレーカ 20A×16	なし							
-	電灯2	端子台 150A	配線用遮断器 100A×2	-	-	-	TM3-T16C						
120A	動力	端子台 80A	配線用遮断器 50A×2	-	-	-							

上記以外の仕様につきましては、別途お問い合わせください。
屋外形も製作できます。別途お問い合わせください。

回路図(A)



回路図(B)



納期区分(日数)は、当日午前11時までにご注文いただいた場合の日数です。(詳細はP-D-1参照)

納期区分	納期
標準品A	当日出荷
標準品B	受注後4営業日以内
	受注後5営業日以内
標準品	受注後10営業日以内
受注品	● 別途ご相談